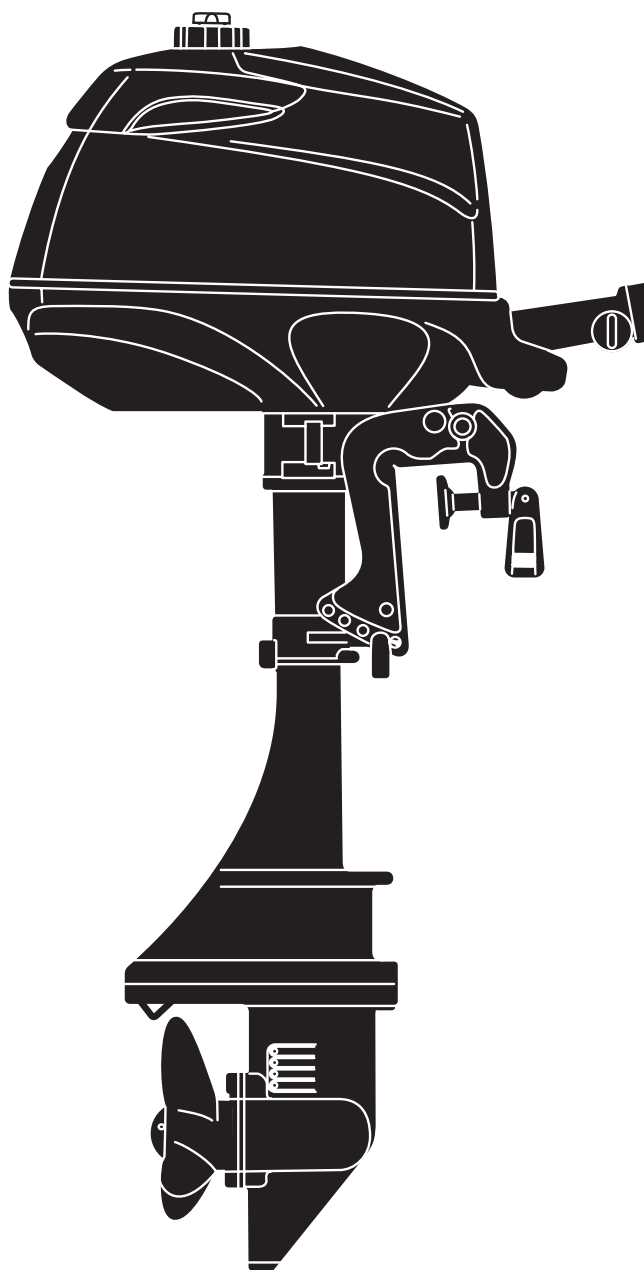


# PARTS CATALOG

トーハツ船外機  
パーツ カタログ



**TOHATSU**

**MFS 2B**

**2.5B**

**3.5B**

**2012**

Serial Number 00001AB~

**OB NO.002-21052-5**

**1203**

# パーツカタログのご使用について

- このパーツカタログは、2012年1月現在で編集しております。
- 新設、廃止または、変更が生じた場合は、サービスブルテン等にてお知らせ致しますので、その都度、ご訂正ください。
- イラストレーション（部品図）は部品検査の目安として記載していますので現品と形状が異なる場合があります。
- イラストが一つに対して複数の品番がありますので枝番、適用モデル、備考を確認してからご注文願います。

Ref.No. 見出番号	Parat No. 部品番号	Description 部品名	適用モデル			Remarks 備考
			Q'ty/個数	MFS2AB	MFS3AB	
4-23	IGT-03256-0	* RUBBER CAP * ラバーキャップ	1	1	1	
4-24	1 IAB-03266-0	* PILOT SCREW * パイロットスクリュー	1	1	1	2/3.5ps
4-24	2 IAS-03266-0	* PILOT SCREW * パイロットスクリュー		1		2.5ps
4-25	3 JH6-02011-0	CARBURETOR GASKET キャブレタガスケット	2	2	2	
④③	3 JH6-03952-1	INSULATOR インシュレータ	1	1	1	

④③ → 仕様違い  
→ イラスト位置 No.  
→ Fig. No.

- アッセンブリまたは、キットでの販売部品は、その構成する部品の頭に（\*）印をつけて表しています。
- 本文中に記載されている記号は、次の様になっています。  
 STD : スタンダード                      OPT : オプション  
 O/S : オーバーサイズ                    ASSY : アッセンブリ  
 DO : 日本国内向け                      EX : 海外輸出向け  
 A : 必要に応じて選択                    EU : 欧州連合

## 7. オーダー上の注意

塗装部品の注文に当っては、以下に従ってください。

パーツナンバーの4桁目が“B”・“Q”記号のものは塗装されています。

現在の塗装色はパワーヘッドがブラック (B)、ロワユニットがアクアマリンブルー (Q)、プロペラがブラック (B) です。

[例示]

エンジンショートブロックキット                      ロワユニットアッシ (L)

3GTB87090-3

3BMQ87302-1

B: ブラック

Q: アクアマリンブルー

## 8. ボルト・ナット・ワッシャのサイズ記号に付いて

ボルト

9101F4 - 5635

首下長さ

径

座付き (0): 座なし

ナット・ワッシャ

9401E3 - 0600

径

## 9. 標準部品のホースは、長巻（備考を参照）に代替されます。

ホース

98AB - 50 - 080

長さ

径

# HOW TO USE THIS PARTS CATALOG

1. This Parts Catalog provides information available as of the end of January, 2012.
2. Please keep the Parts Catalog updated each time when receiving the Service Bulletin describing the addition, abolition and/or change of parts.
3. Actual shapes of parts may be different from the illustrations shown in this Parts Catalog because they are described only as a guide for searching parts.
4. One illustration is given more than one article number. Please confirm the sub-number and applicable model before ordering parts.

Ref.No. 見出番号	Parat No. 部品番号	Description 部品名	Applicable model			Remarks 備考
			Q'ty/個数 MF529B	MF523B	MF531B	
4-23	3GT-03256-0	* RUBBER CAP * ラバーキャップ	1	1	1	
4-24	3AB-03266-0	* PILOT SCREW * パイロットスクリュー	1	1	1	2/3.5ps
4-24	3AS-03266-0	* PILOT SCREW * パイロットスクリュー		1		2.5ps
4-25	3H6-02011-0	CARBURETOR GASKET キャブレタガasket	2	2	2	
④	3H6-03952-1	INSULATOR インシュレータ	1	1	1	

④ Different specification  
④ Illustration position number  
④ Fig. No.

5. Given mark in (\*) to part number shows assembly or kit part.

6. Marks in this Parts Catalog show.

STD	: Standard	OPT	: Optional Parts
O/S	: Over size	ASSY	: Assembly
DO	: Domestic Model	EX	: Export Model
A	: As required	EU	: European Union

7. Attention to order

Please order painted parts in accordance with following.

The parts that fourth figure of the parts number is (B), (Q) have painted.

Present coloring of power head is black (B), lower unit is aqua marine blue (Q) and propeller is black (B).

[Example]

ENGINE SHORT BLOCK KIT      LOWER UNIT ASSY (L)

3GTB87090-3

3BMQ87302-1

B: Black

Q: Aquamarine Blue

8. About dimensional identification of bolts, nuts and washers.

BOLT      9101F4 - 5635

Length below neck  
Diameter  
Washer based (0) : No washer

NUTS & WASHERS      9401E3 - 0600

Diameter

9. Hose, that is a standard part, is replaced with long hose.

HOSE      98AB - 50 - 080

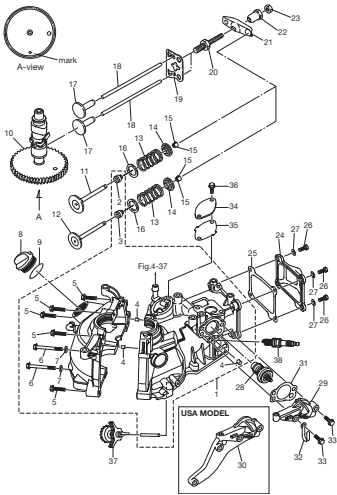
Length  
Diameter



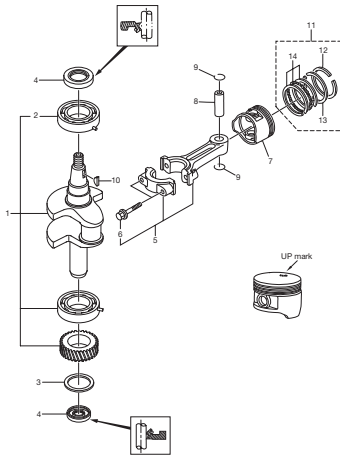
CONTENTS  
目 次

Fig. 1	CYLINDER・CRANK CASE	1
	シリンダ・クランクケース	
Fig. 2	PISTON・CRANK SHAFT	5
	ピストン・クランクシャフト	
Fig. 3	OIL PAN	7
	オイルパン	
Fig. 4	INTAKE MANIFOLD・CARBURETOR	9
	インテークマニホールド・キャブレタ	
Fig. 5	THROTTLE	13
	スロットル	
Fig. 6	RECOIL STARTER	15
	リコイルスタータ	
Fig. 7	MAGNETO	17
	マグネト	
Fig. 8	DRIVE SHAFT HOUSING	19
	ドライブシャフトハウジング	
Fig. 9	SHIFT	21
	シフト	
Fig. 10	GEAR CASE	23
	ギヤケース	
Fig. 11	CLAMP BRACKET・SWIVEL BRACKET	27
	クランプブラケット・スイベルブラケット	
Fig. 12	TILLER HANDLE	31
	ティラハンドル	
Fig. 13	BOTTOM COWL	33
	ボトムカウル	
Fig. 14	TOP COWL	35
	トップカウル	
Fig. 15	FUEL TANK	37
	フュエルタンク	
Fig. 16	OPTIONAL PARTS (ACCESSORIES)	39
	オプションパーツ (アクセサリ)	
Fig. 17	ASSEMBLY・KIT PARTS	41
	アッセンブリ・キットパーツ	
索引		47
INDEX		50
INDEX (Parts Number)		52

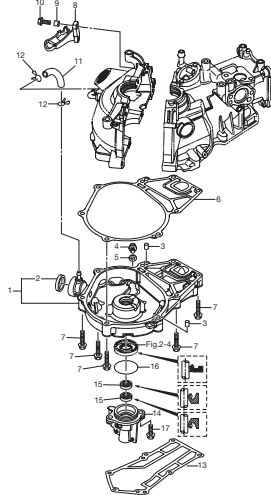
**Fig. 1 CYLINDER · CRANK CASE**  
シリンダ・クランクケース



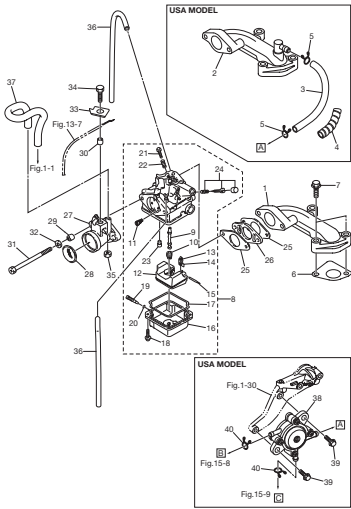
**Fig. 2 PISTON · CRANK SHAFT**  
ピストン・クランクシャフト



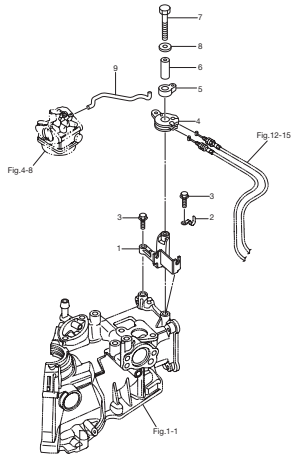
**Fig. 3 OIL PAN**  
オイルパン



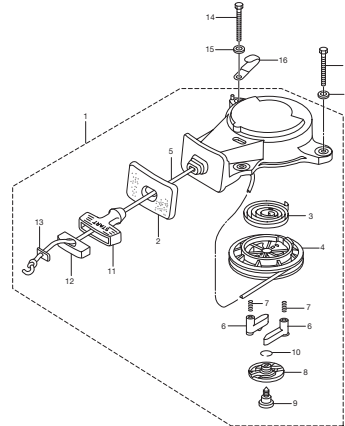
**Fig. 4 INTAKE MANIFOLD · CARBURETOR**  
インテークマニホールド・キャブレタ



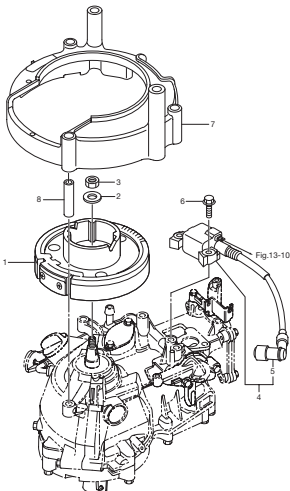
**Fig. 5 THROTTLE**  
スロットル



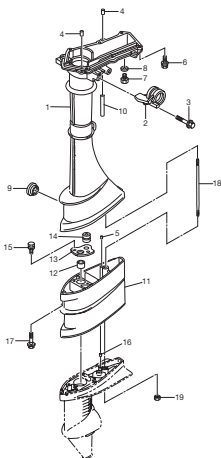
**Fig. 6 RECOIL STARTER**  
リコイルスタータ



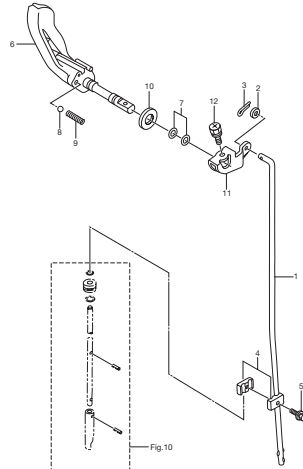
**Fig. 7 MAGNETO**  
マグネット



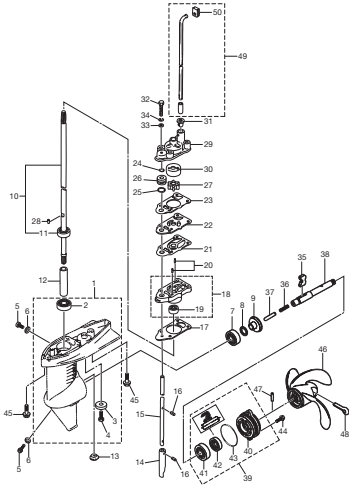
**Fig. 8 DRIVE SHAFT HOUSING**  
ドライブシャフトハウジング



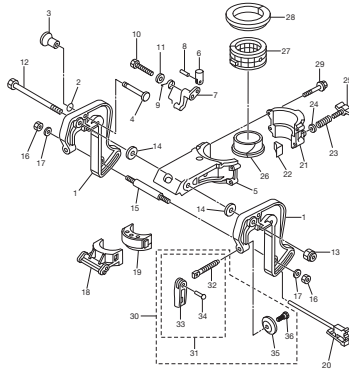
**Fig. 9 SHIFT**  
シフト



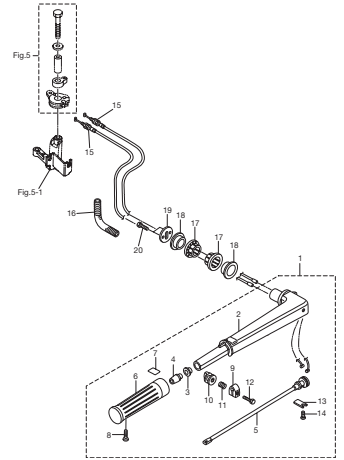
**Fig. 10 GEAR CASE**  
ギヤケース



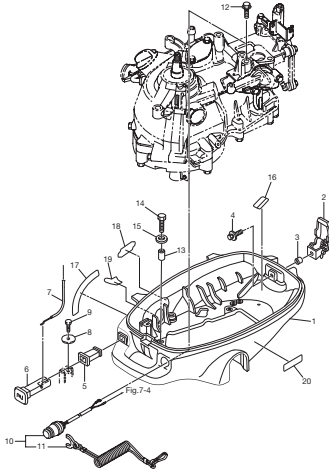
**Fig. 11 CLAMP BRACKET · SWIVEL BRACKET**  
クランプブラケット・スイベルブラケット



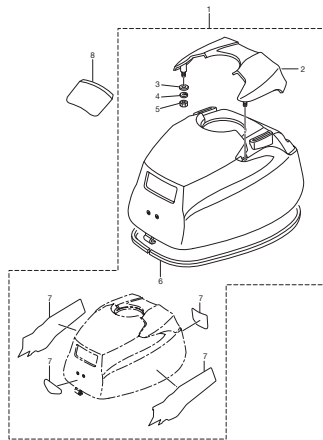
**Fig. 12 TILLER HANDLE**  
ティラハンドル



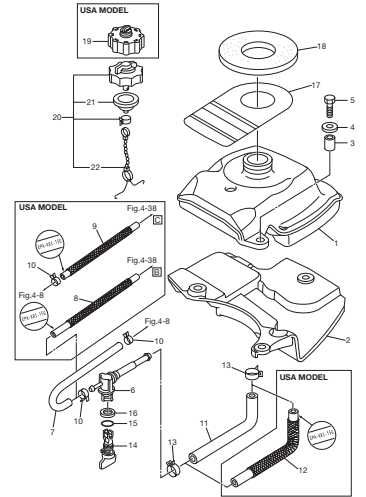
**Fig. 13 BOTTOM COWL**  
ボトムカウル



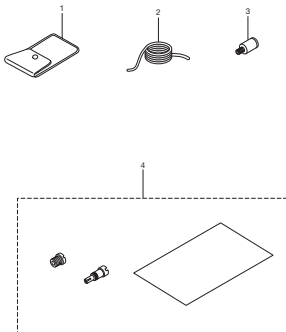
**Fig. 14 TOP COWL**  
トップカウル



**Fig. 15 FUEL TANK**  
フェュエルタンク



**Fig. 16 OPTIONAL PARTS (ACCESSORIES)**  
オプションパーツ (アクセサリ)



**Fig. 17 ASSEMBLY · KIT PARTS**  
アッセンブリ・キットパーツ

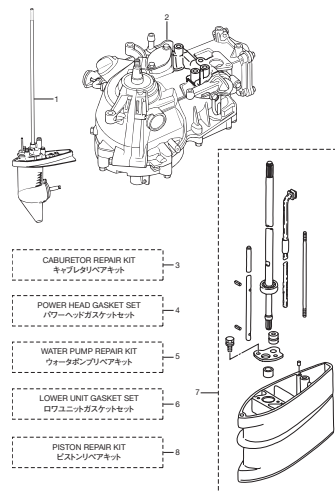
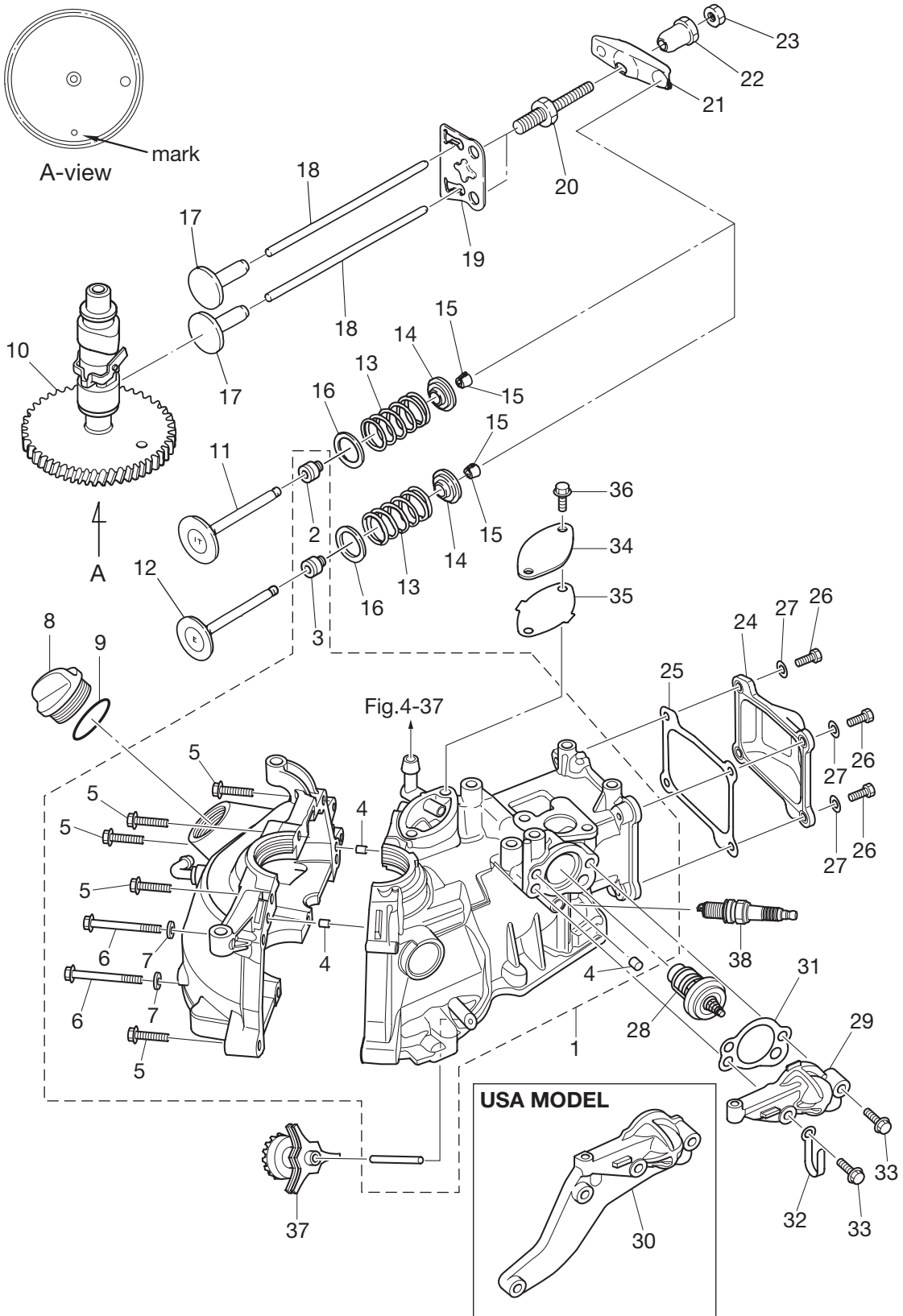


Fig. 1

CYLINDER · CRANK CASE  
シリンダ・クランクケース





Ref.No. 見出番号	Parat No. 部品番号	Description 部品名	Q'ty/個数			Remarks 備考
			MF52B	MF52.5B	MF53.5B	
1-1	3GTB01100-2	CYL BLOCK & CRANKCASE ASSY シリンダブロック&クランクケースアッシー	1	1	1	Nipple
1-2	3R3-07204-0	* INTAKE VALVE STEM SEAL * インテークバルブステムシール	1	1	1	Black
1-3	3R3-07206-0	* EXHAUST VALVE STEM SEAL * エキゾーストバルブステムシール	1	1	1	Green
1-4	345-01111-0	* DOWEL PIN 6-12 * ダウエルピン 6-12	3	3	3	
1-5	9101F4-5635	* BOLT * ボルト	6	6	6	
1-6	9161F9-0675	* BOLT * ボルト	2	2	2	
1-7	9401E3-0600	* WASHER * ワッシャ	2	2	2	
1-8	3R0-71015-1	OIL FILLER CAP オイルフィラキャップ	1	1	1	
1-9	3R0-07422-0	O-RING 3.1-24.4 Oリング 3.1-24.4	1	1	1	
1-10	3GT-07810-0	CAMSHAFT ASSY カムシャフトアッシー	1	1	1	
1-11	3AB-07201-0	INTAKE VALVE インテークバルブ	1	1	1	
1-12	3V1-07202-0	EXHAUST VALVE エキゾーストバルブ	1	1	1	
1-13	3AE-07203-0	VALVE SPRING L=35 バルブスプリング L=35	2	2	2	
1-14	3V1-07221-0	RETAINER リテーナ	2	2	2	
1-15	3H6-07223-0	COTTER コッタ	4	4	4	
1-16	3H6-07205-0	VALVE SPRING SEAT バルブスプリングシート	2	2	2	
1-17	3AB-07231-0	LIFTER リフタ	2	2	2	
1-18	3H6-07232-0	PUSH ROD プッシュロッド	2	2	2	
1-19	3AB-07233-0	PLATE プレートプッシュロッド	1	1	1	
1-20	3H6-07234-0	PIVOT BOLT ピボットボルト	2	2	2	
1-21	3AB-07235-0	ROCKER ARM ロッカアーム	2	2	2	
1-22	3H6-07236-0	PIVOT ピボットロッカアーム	2	2	2	
1-23	3H6-07937-0	ADJUSTING NUT アジャストナット	2	2	2	
1-24	3ABB01021-0	CYLINDER HEAD COVER シリンダヘッドカバー	1	1	1	
1-25	3AB-01024-1	CYLINDER HEAD COVER GASKET シリンダヘッドカバーガスケット	1	1	1	
1-26	910121-0616	BOLT ボルト	4	4	4	
1-27	3C8-66308-0	WASHER 6-16-1.5 ワッシャ 6-16-1.5	4	4	4	
1-28	3H6-01030-0	THERMOSTAT サーモスタット	1	1	1	Mark 52B PRV
1-29	3ABB01031-0	THERMOSTAT CAP サーモスタットキャップ	1	1	1	STD

Fig. 1

CYLINDER · CRANK CASE  
シリンダ・クランクケース

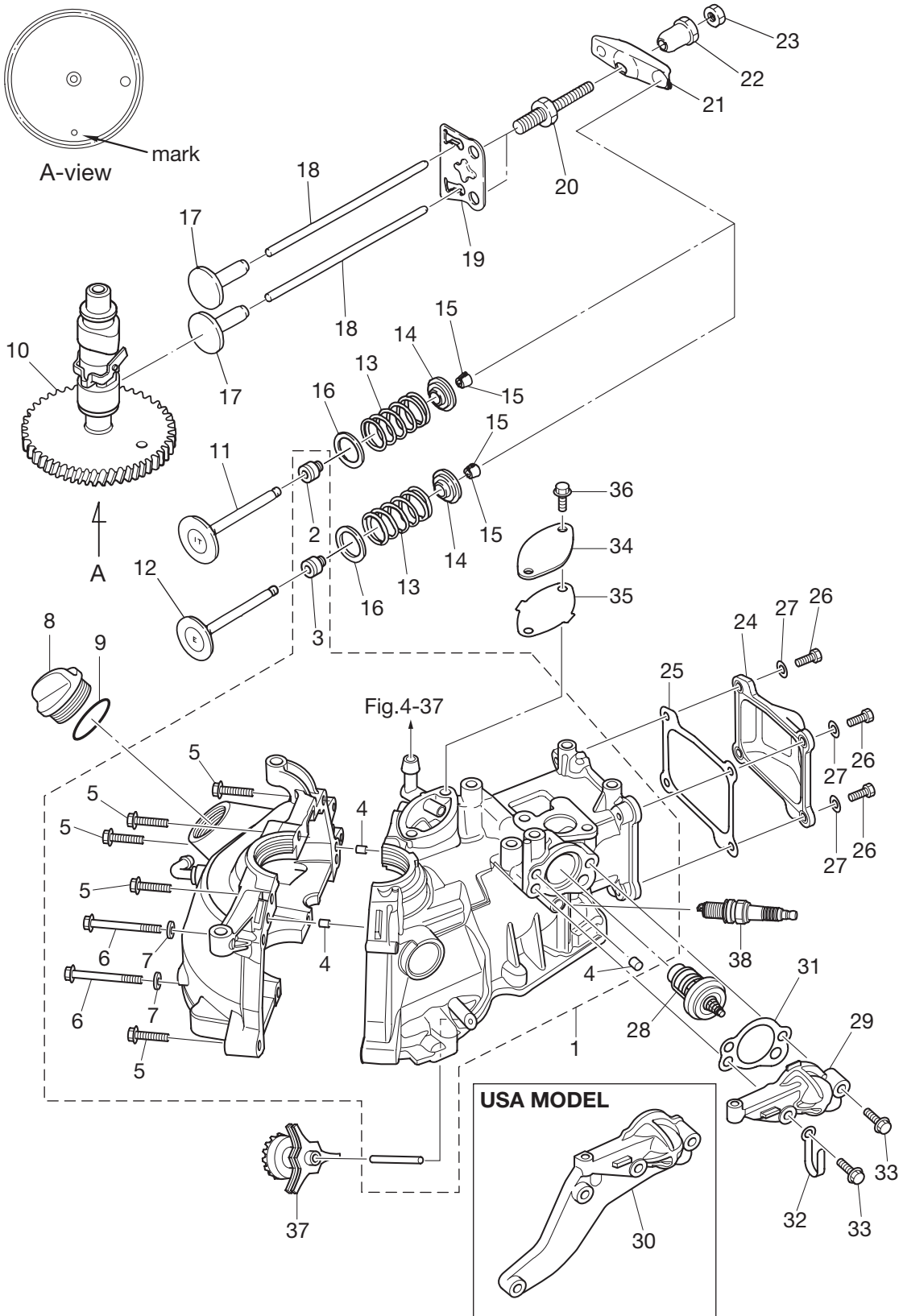
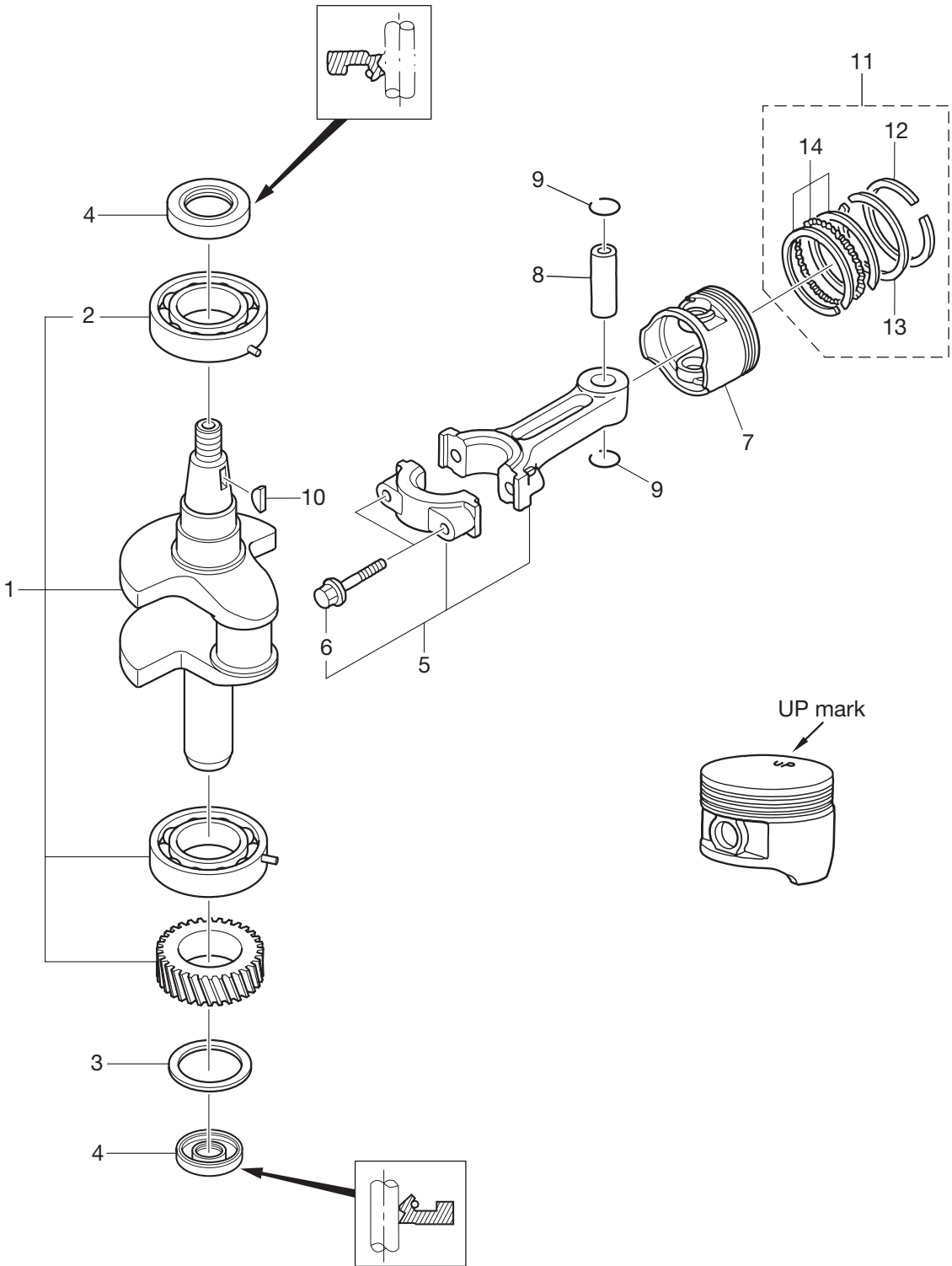




Fig. 2

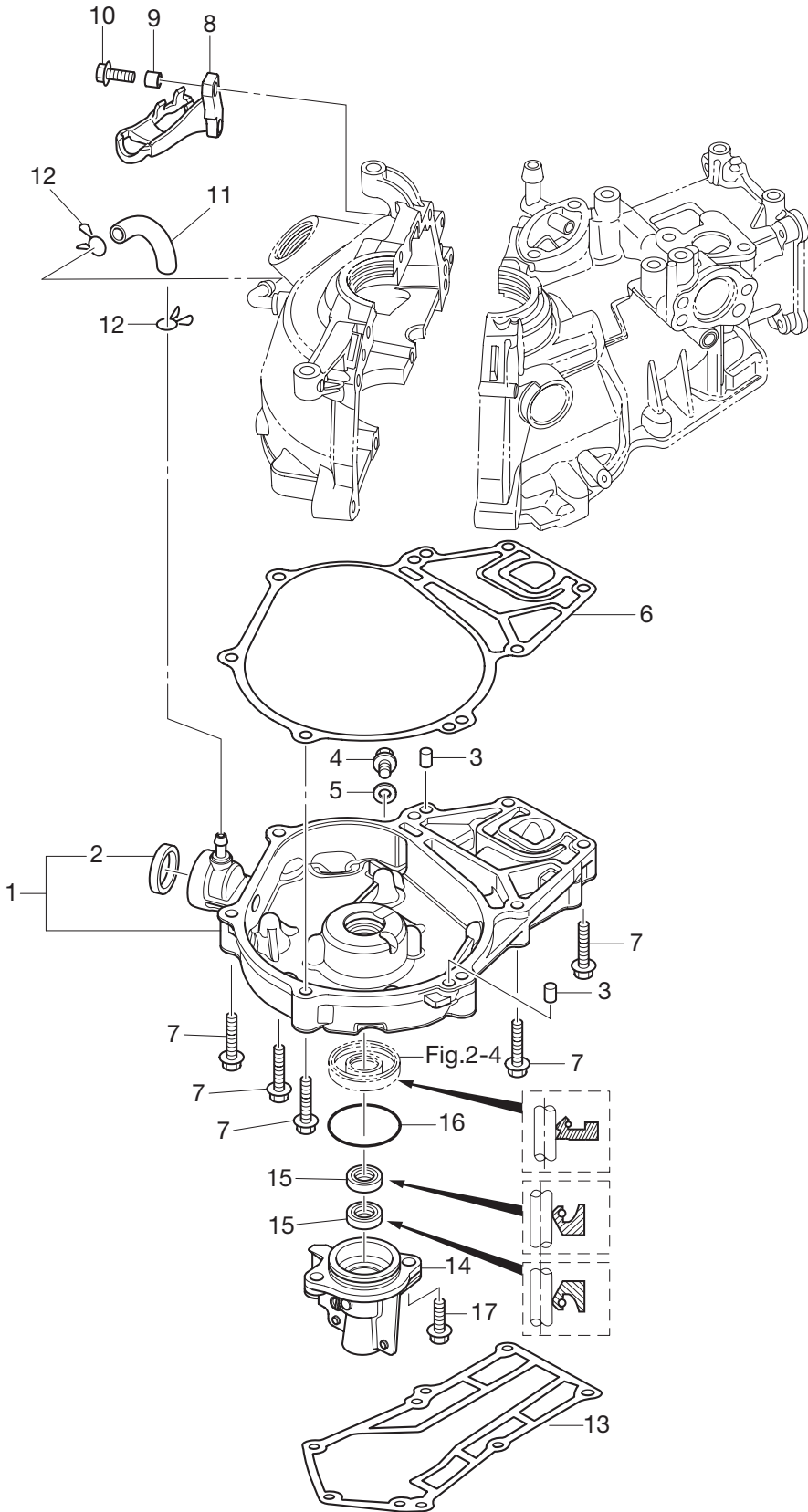
PISTON · CRANK SHAFT  
ピストン・クランクシャフト



Ref.No. 見出番号	Parat No. 部品番号	Description 部 品 名	Q'ty/個数			Remarks 備 考
			MF/S2B	MF/S2.5B	MF/S3.5B	
2-1	3AB-00070-0	CRANKSHAFT ASSY W/GEAR クランクシャフトアッシー W/ギヤ	1	1	1	
2-2	9603-3-6204	* BALL BEARING 6204 * ボールベアリング 6204	2	2	2	
2-3	3AB-00115-0	THRUST PLATE 20.2-32-1 スラストプレート 20.2-32-1	1	1	1	
2-4	3AB-00121-0	OIL SEAL 20-35-7 オイルシール 20-35-7	2	2	2	
2-5	3AB-00040-0	CONNECTING ROD ASSY コンロッドアッシー	1	1	1	
2-6	3AB-00059-0	* CONNECTING ROD BOLT * コンロッドボルト	2	2	2	
2-7	3AB-00001-1	PISTON ピストン	1	1	1	
2-8	332-00021-1	PISTON PIN ピストンピン	1	1	1	
2-9	350-00024-1	PISTON PIN CLIP ピストンピンクリップ	2	2	2	
2-10	309-00131-0	KEY キー マグネト	1	1	1	Magneto
2-11	3FK-87123-0	PISTON RING SET ピストンリングセット	1	1	1	
2-12	3V1-00011-0	* PISTON RING * ピストンリング	1	1	1	1st
2-13	3V1-00012-0	* PISTON RING * ピストンリング	1	1	1	2nd
2-14	3V1-00013-0	* PISTON RING-OIL * ピストンリング オイル	1	1	1	Oil

Fig. 3

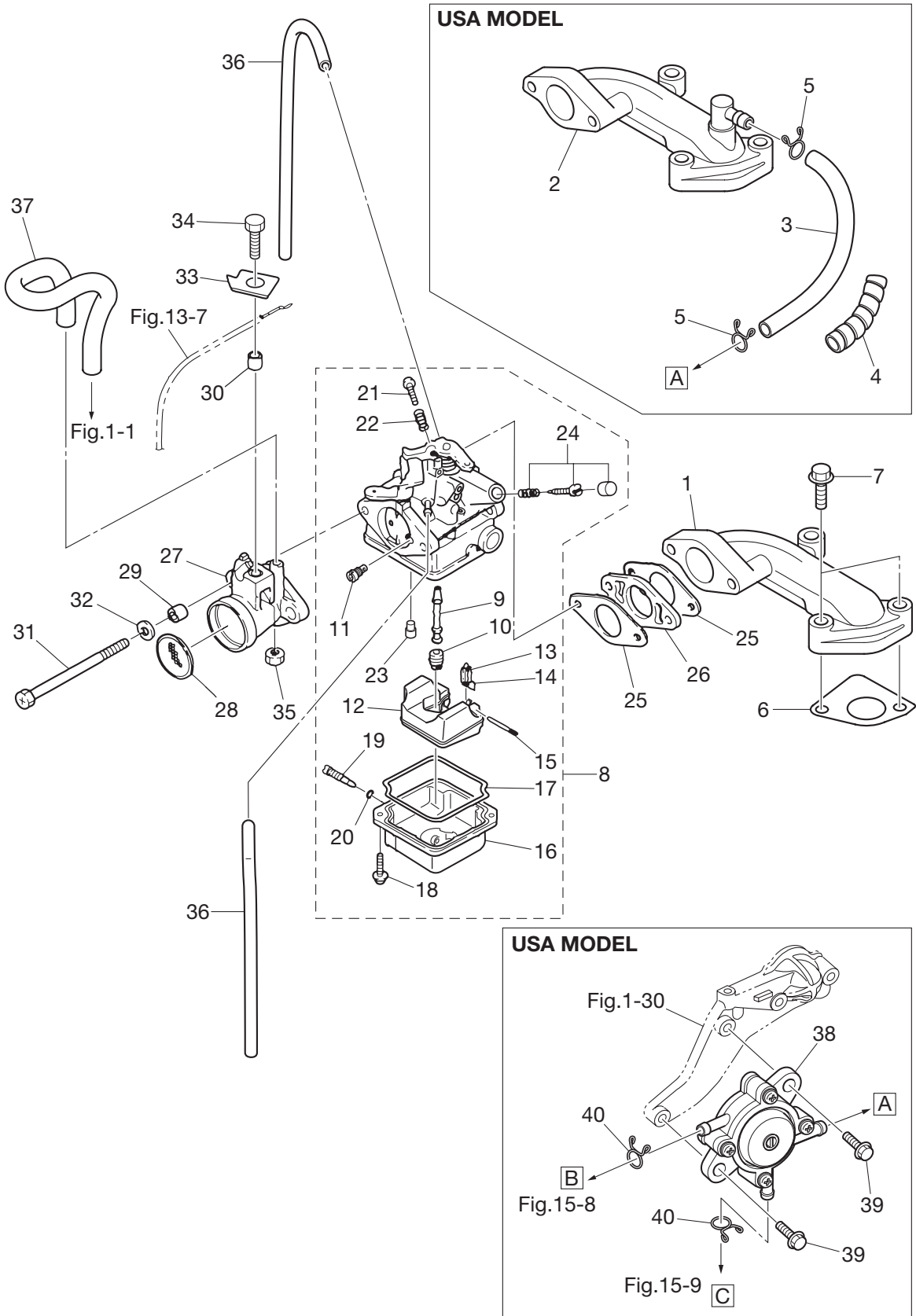
OIL PAN  
オイルパン



Ref.No. 見出番号	Parat No. 部品番号	Description 部 品 名	Q'ty/個数			Remarks 備 考
			MFS2B	MFS2.5B	MFS3.5B	
3-1	3ABB07400-0	OILPAN ASSY オイルパンアッシー	1	1	1	
3-2	3AB-07421-0	* OIL SIGHT GAUGE * オイルサイトゲージ	1	1	1	
3-3	345-01111-0	DOWEL PIN 6-12 ダウエルピン 6-12	2	2	2	
3-4	3H6-07705-1	DRAIN BOLT 10-14 P1.25 ドレンボルト 10-14 P1.25	1	1	1	
3-5	3H6-07406-0	WASHER 10.2-19-1 ワッシャ 10.2-19-1	1	1	1	
3-6	3AB-07402-0	OILPAN GASKET オイルパンガスケット	1	1	1	
3-7	9101F4-5635	BOLT ボルト	8	8	8	
3-8	3GT-05101-0	BRACKET ブラケット ストッパ	1	1	1	
3-9	3A0-76079-0	COLLAR 6.2-9-7.4 カラー 6.2-9-7.4	2	2	2	
3-10	9101E3-5620	BOLT ボルト	2	2	2	
3-11	98AB-50-080	HOSE ホース	1	1	1	98AB-501000
3-12	338-02215-0	CLIP φ10 クリップ フェエルのパイプ φ10	2	2	2	
3-13	3AB-61012-0	DRIVE SHAFT HOUSING GASKET ドライブシャフトハウジングガスケット	1	1	1	
3-14	3AB-01210-0	CRANKCASE HEAD クランクケースヘッド	1	1	1	
3-15	3AB-01215-0	OIL SEAL 10.1-20-7 オイルシール 10.1-20-7	2	2	2	
3-16	3V1-02012-0	O-RING 2.4-35.2 Oリング 2.4-35.2	1	1	1	
3-17	9101E3-5620	BOLT ボルト	2	2	2	

Fig. 4

INTAKE MANIFOLD • CARBURETOR  
インテークマニホールド・キャブレタ

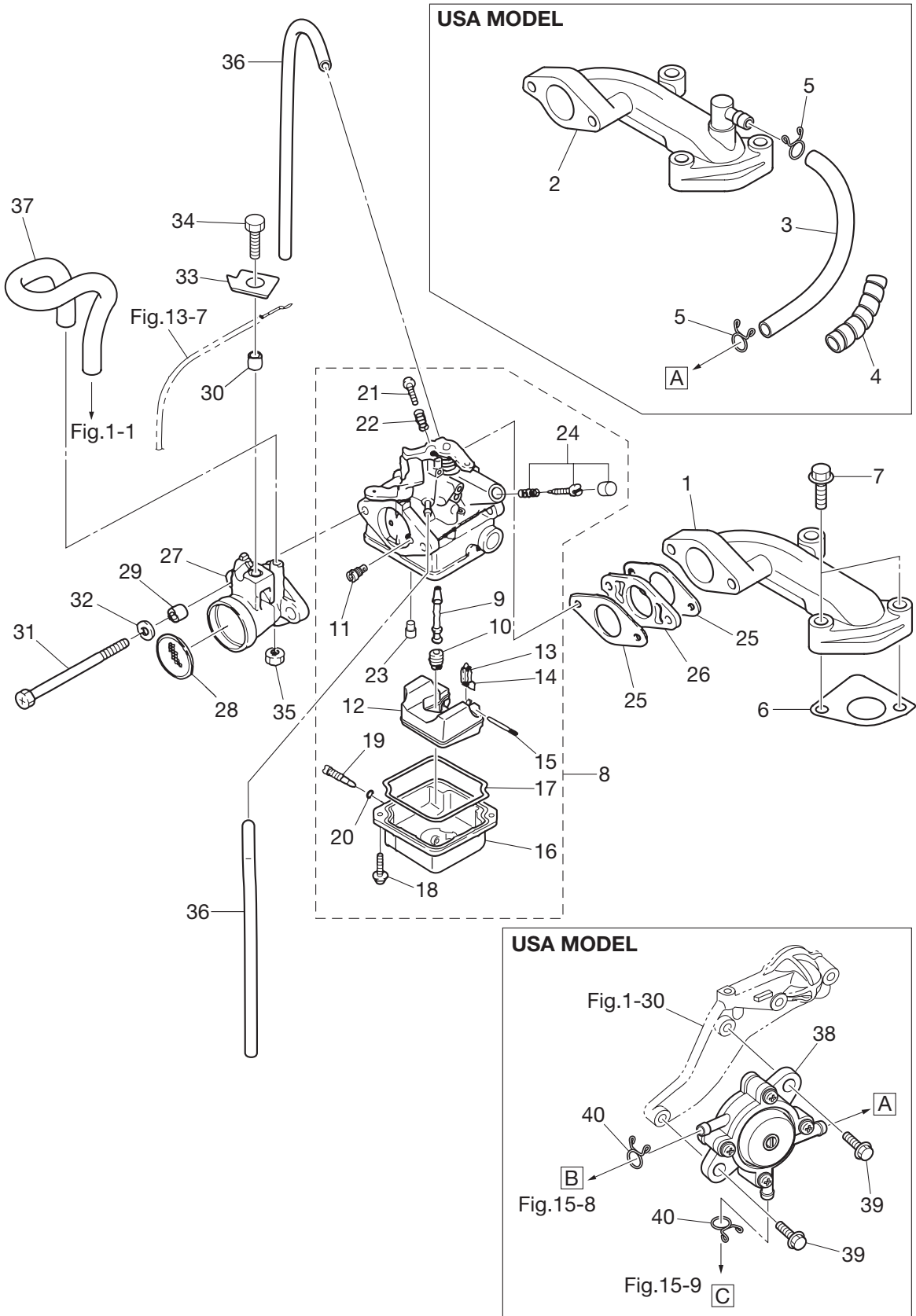




Ref.No. 見出番号	Parat No. 部品番号	Description 部品名	Q'ty/個数			Remarks 備考
			MFS2B	MFS2.5B	MFS3.5B	
4-1	3BRB02091-1	INTAKE MANIFOLD インテークマニホールド	1	1	1	STD
4-2	3GTB02010-0	INTAKE MANIFOLD ASSY インテークマニホールドアッソ		1	1	Nipple for USA Model
4-3	98AB-70-185	HOSE ホース		1	1	for USA Model 98AB-701000
4-4	3V1-76148-0	SPIRAL TUBE PROTECTOR φ10-100 スパイラルチューブプロテクタ φ10-100		1	1	for USA Model
4-5	3C7-02215-0	CLIP φ12 クリップ φ12		2	2	for USA Model
4-6	3AB-02104-0	INTAKE MANIFOLD GASKET インテークマニホールドガスケット	1	1	1	
4-7	9101F4-5630	BOLT ボルト	2	2	2	
4-8	1 3GT-03200-0	CARBURETOR ASSY キャブレタアッソ	1			2ps Mark 3GTA
4-8	2 3GU-03200-0	CARBURETOR ASSY キャブレタアッソ		1		2.5ps Mark 3GUA
4-8	3 3GV-03200-0	CARBURETOR ASSY キャブレタアッソ			1	3.5ps Mark 3GVA
4-9	1 3GT-03252-0	* MAIN NOZZLE * メインノズル	1			2ps
4-9	2 3GU-03252-0	* MAIN NOZZLE * メインノズル		1		2.5ps
4-9	3 3R4-03252-0	* MAIN NOZZLE * メインノズル			1	3.5ps
4-10	1 3DJ-04458-0	* MAIN JET (#58) * メインジェット (#58)	1			2ps
4-10	2 3R1-03251-0	* MAIN JET (#65) * メインジェット (#65)		1		2.5ps
4-10	3 3AU-04468-0	* MAIN JET (#68) * メインジェット (#68)			1	3.5ps
4-11	1 3GT-04915-0	* SLOW AIR JET (#115) * スロエアジェット (#115)	1		1	2/3.5ps
4-11	2 3GT-04925-0	* SLOW AIR JET (#125) * スロエアジェット (#125)		1		2.5ps
4-12	3GT-03231-0	* FLOAT * フロート	1	1	1	
4-13	3H6-03240-0	* FLOAT VALVE * フロートバルブ	1	1	1	
4-14	3H6-03244-0	* CLIP * クリップ	1	1	1	
4-15	3H6-03232-0	* FLOAT ARM PIN * フロートアームピン	1	1	1	
4-16	3GT-03221-0	* FLOAT CHAMBER * フロートチャンバ	1	1	1	
4-17	3H6-03222-0	* FLOAT CHAMBER O-RING * フロートチャンバリング	1	1	1	
4-18	922503-6412	* SCREW * スクリュ	2	2	2	
4-19	3H6-03292-0	* DRAIN SCREW * ドレンスクリュ	1	1	1	
4-20	3H6-03293-0	* O-RING * リング ドレンスクリュ	1	1	1	
4-21	3AB-03265-0	* STOP SCREW * ストップスクリュ	1	1	1	
4-22	3H6-03267-0	* SPRING * スプリング ストップスクリュ	1	1	1	

Fig. 4

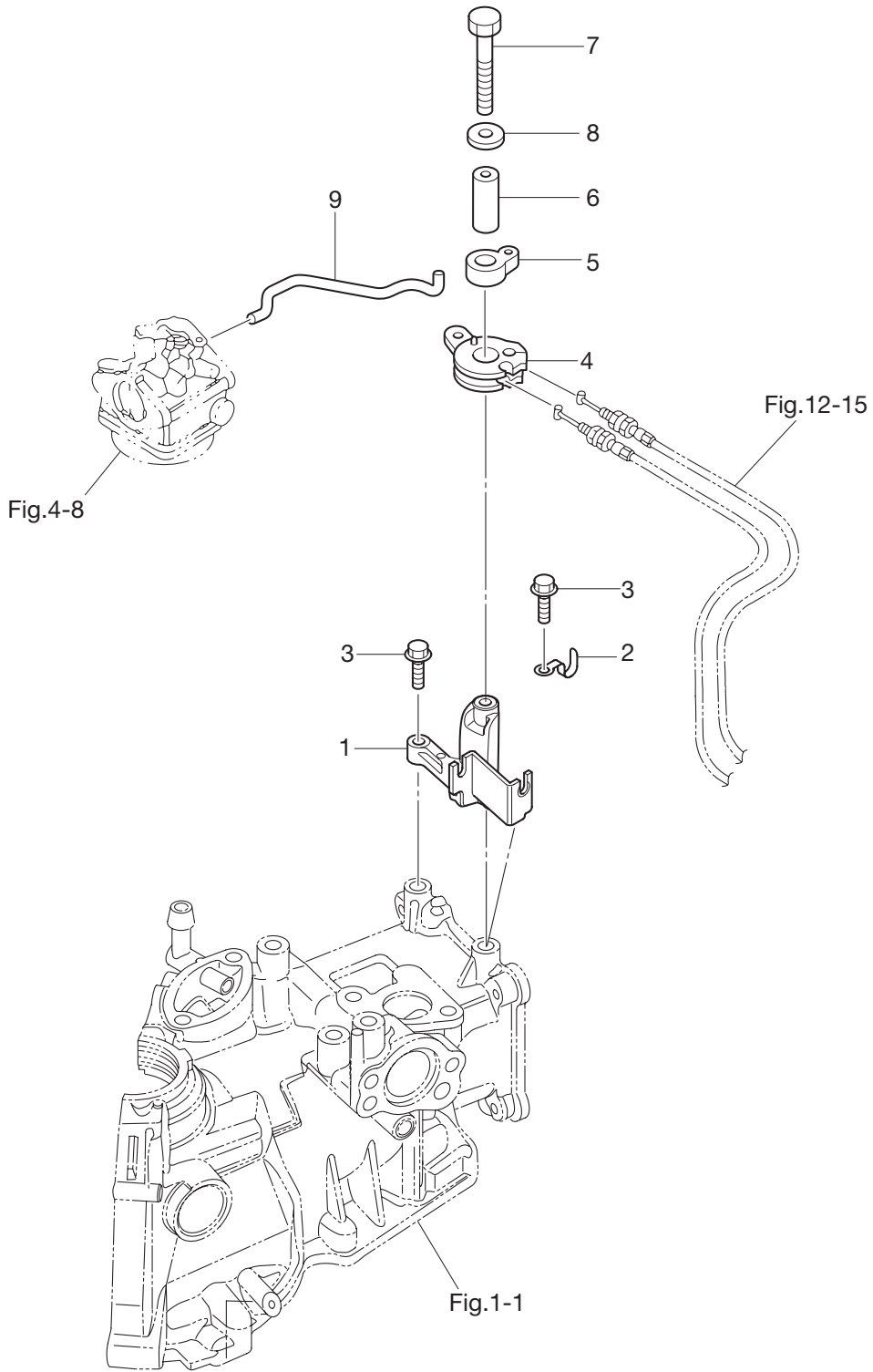
INTAKE MANIFOLD • CARBURETOR  
インテークマニホールド・キャブレタ



Ref.No. 見出番号	Parat No. 部品番号	Description 部 品 名	Q'ty/個数			Remarks 備 考
			M/F2B	M/F2.5B	M/F3.5B	
4-23	3GT-03256-0	* RUBBER CAP * ラバーキャップ	1	1	1	
4-24	1 3AB-03266-0	* PILOT SCREW * パイロットスクリュー	1		1	2/3.5ps
4-24	2 3AS-03266-0	* PILOT SCREW * パイロットスクリュー		1		2.5ps
4-25	3H6-02011-0	CARBURETOR GASKET キャブレタガスケット	2	2	2	
4-26	3H6-03952-1	INSULATOR インシュレータ	1	1	1	
4-27	3H6-02411-0	INTAKE SILENCER インテークサイレンサ	1	1	1	
4-28	3H6-02603-0	FLAME ARRESTER フレイムアレスタ	1	1	1	
4-29	3A0-76079-0	COLLAR 6.2-9-7.4 カラ 6.2-9-7.4	2	2	2	
4-30	3H6-76079-1	COLLAR 6.2-9-7 カラ 6.2-9-7	1	1	1	
4-31	9161F1-0685	BOLT ボルト	2	2	2	
4-32	940103-0600	WASHER ワッシャ	2	2	2	
4-33	3H6-63505-0	CABLE HOLDER ケーブルホルダ	1	1	1	
4-34	910103-0616	BOLT ボルト	1	1	1	
4-35	930103-0600	NUT ナット	1	1	1	
4-36	98AB-30-230	HOSE ホース	2	2	2	98AB-301000
4-37	3AB-07435-0	BREATHER HOSE ブリーザホース	1	1	1	
4-38	3GT-04000-0	FUEL PUMP ASSY フュエルポンプアッソ		1	1	for USA Model
4-39	9101E3-5620	BOLT ボルト		2	2	for USA Model
4-40	338-02215-0	CLIP φ10 クリップ フュエルパイプ φ10		2	2	for USA Model

Fig. 5

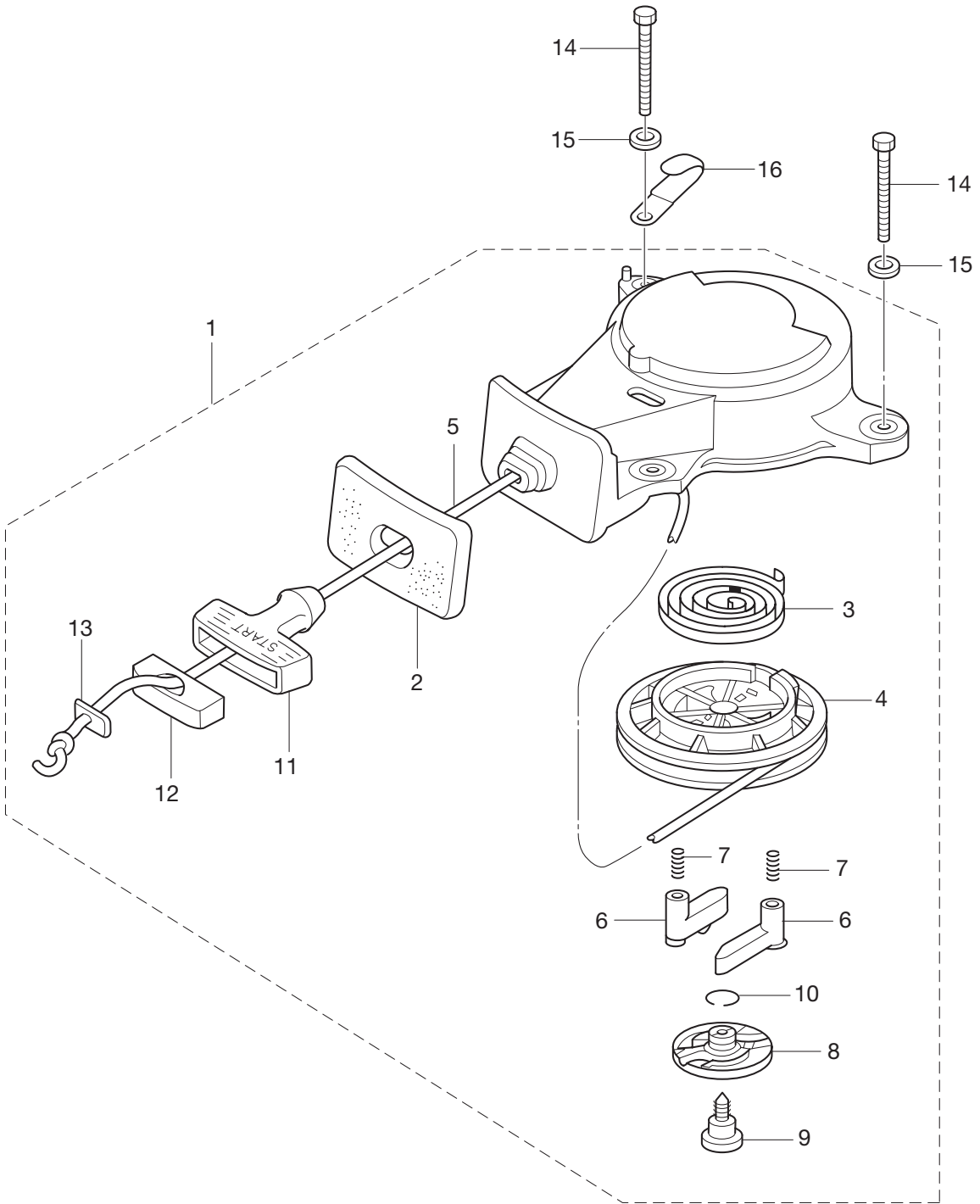
THROTTLE  
スロットル



Ref.No. 見出番号	Parat No. 部品番号	Description 部 品 名	Q'ty/個数			Remarks 備 考
			MFS2B	MFS2.5B	MFS3.5B	
5-1	3ABB63508-0	THROTTLE WIRE BRACKET スロットルワイヤブ`ラケット	1	1	1	
5-2	398-06972-0	CLAMP 6.5-67P クランプ` 6.5-67P	1	1	1	
5-3	9101E3-5625	BOLT ボ`ルト	2	2	2	
5-4	3H6-63611-0	THROTTLE DRUM スロットルドラム	1	1	1	
5-5	3H6-63612-0	THROTTLE OPENER スロットルオープナ	1	1	1	
5-6	3H6-63618-0	COLLAR カラ`ードラム	1	1	1	
5-7	9161E3-0635	BOLT ボ`ルト	1	1	1	
5-8	3C8-66308-0	WASHER 6-16-1.5 ワッシャ 6-16-1.5	1	1	1	
5-9	3AB-63617-0	THROTTLE ROD スロットルロッド	1	1	1	

Fig. 6

RECOIL STARTER  
リコイルスタータ



Ref.No. 見出番号	Parat No. 部品番号	Description 部 品 名	Q' ty/個数			Remarks 備 考
			MF/S2B	MF/S2,5B	MF/S3,5B	
6-1	3AB-05090-0	RECOIL STARTER ASSY リコイルスタータアッシー	1	1	1	
6-2	3AA-67503-0	* STARTER SEAL * スタータシール	1	1	1	
6-3	3AB-05004-0	* STARTER SPRING * スタータスプリング	1	1	1	
6-4	3AB-05104-0	* REEL * リール	1	1	1	
6-5	3AB-05013-0	* STARTER ROPE φ3.5-1200 * スタータロープ φ3.5-1200	1	1	1	
6-6	3AB-05003-0	* RATCHET * ラatchet	2	2	2	
6-7	3AB-05012-0	* RETURN SPRING * リターンスプリング	2	2	2	
6-8	3AB-05006-0	* FRICTION PLATE * フリクションプレート	1	1	1	
6-9	3AB-05138-0	* BOLT * ボルト	1	1	1	
6-10	3AB-05007-0	* FRICTION SPRING * フリクションスプリング	1	1	1	
6-11	3AB-05019-0	* STARTER HANDLE * スタータハンドル	1	1	1	
6-12	3AB-05131-0	* ROPE ANCHOR * ロープアンカ	1	1	1	
6-13	3AB-05134-0	* ROPE ANCHOR PLATE * ロープアンカプレート	1	1	1	
6-14	3GT-60108-0	PRE-COATED BOLT 6-60 プレコートボルト 6-60	3	3	3	
6-15	3C8-66308-0	WASHER 6-16-1.5 ワッシャ 6-16-1.5	3	3	3	
6-16	398-06972-0	CLAMP 6.5-67P クランプ 6.5-67P	1	1	1	

Fig. 7

MAGNETO  
マグネト

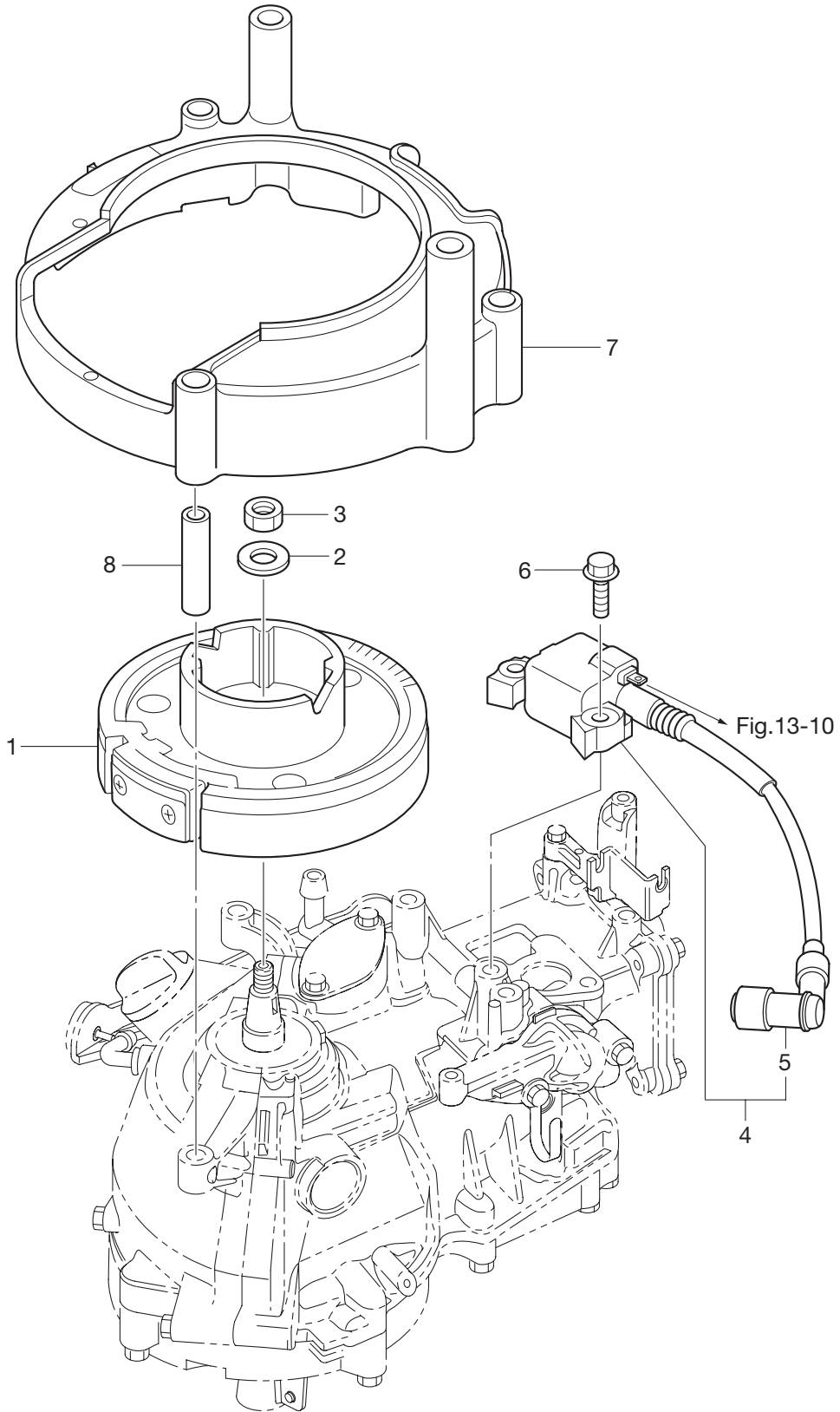
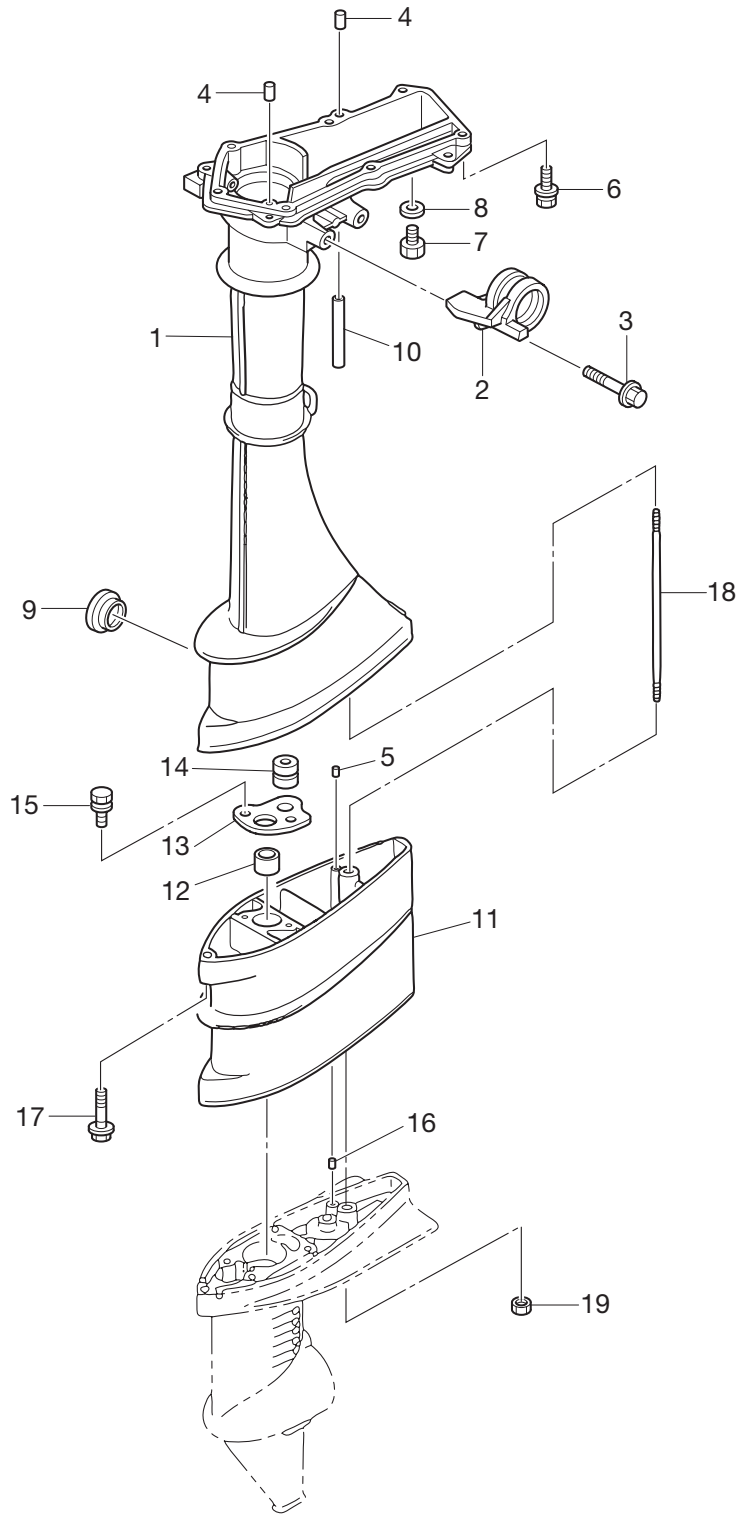






Fig. 8

DRIVE SHAFT HOUSING  
ドライブシャフトハウジング



Ref.No. 見出番号	Parat No. 部品番号	Description 部品名	Q'ty/個数			Remarks 備考
			MF/S2B	MF/S2,5B	MF/S3,5B	
8-1	3ABQ61020-2	DRIVE SHAFT HOUSING ASSY (S) ドライブシャフトハウジングアッシー (S)	1	1	1	
8-2	3ABQ62001-1	STEERING BRACKET ステアリングブラケット	1	1	1	
8-3	9101E3-5835	BOLT ボルト	2	2	2	
8-4	345-01111-0	DOWEL PIN 6-12 ダウエルピン 6-12	2	2	2	
8-5	3AB-01111-0	DOWEL PIN 6-12 ダウエルピン 6-12	1	1	1	
8-6	9101E3-5630	BOLT ボルト	7	7	7	
8-7	9106E3-0808	BOLT ボルト	1	1	1	
8-8	332-60006-0	GASKET 8.1-15-1 ガスケット 8.1-15-1	1	1	1	
8-9	369-61016-0	GROMMET 29-3 グロメット 29-3	1	1	1	
8-10	98AB-30-050	HOSE ホース	1	1	1	98AB-301000
8-11	3ABQ61100-0	EXTENSION HOUSING エクステンションハウジング	1	1	1	for Transom "L"
8-12	3AB-60003-0	DRIVE SHAFT BUSHING ドライブシャフトブッシング	1	1	1	for Transom "L"
8-13	3AB-64332-0	STOPPER ストッパー	1	1	1	for Transom "L"
8-14	172-36008-0	GROMMET 13-2 グロメット 13-2	1	1	1	for Transom "L"
8-15	9101E3-5612	BOLT ボルト	2	2	2	for Transom "L"
8-16	3AB-01111-0	DOWEL PIN 6-12 ダウエルピン 6-12	1	1	1	for Transom "L"
8-17	3AB-60001-1	BOLT ボルト	1	1	1	for Transom "L"
8-18	3F0-61101-1	STUD 6-171 スタッド 6-171	1	1	1	for Transom "L"
8-19	9301E3-0600	NUT ナット	1	1	1	for Transom "L"

Fig. 9

SHIFT  
シフト

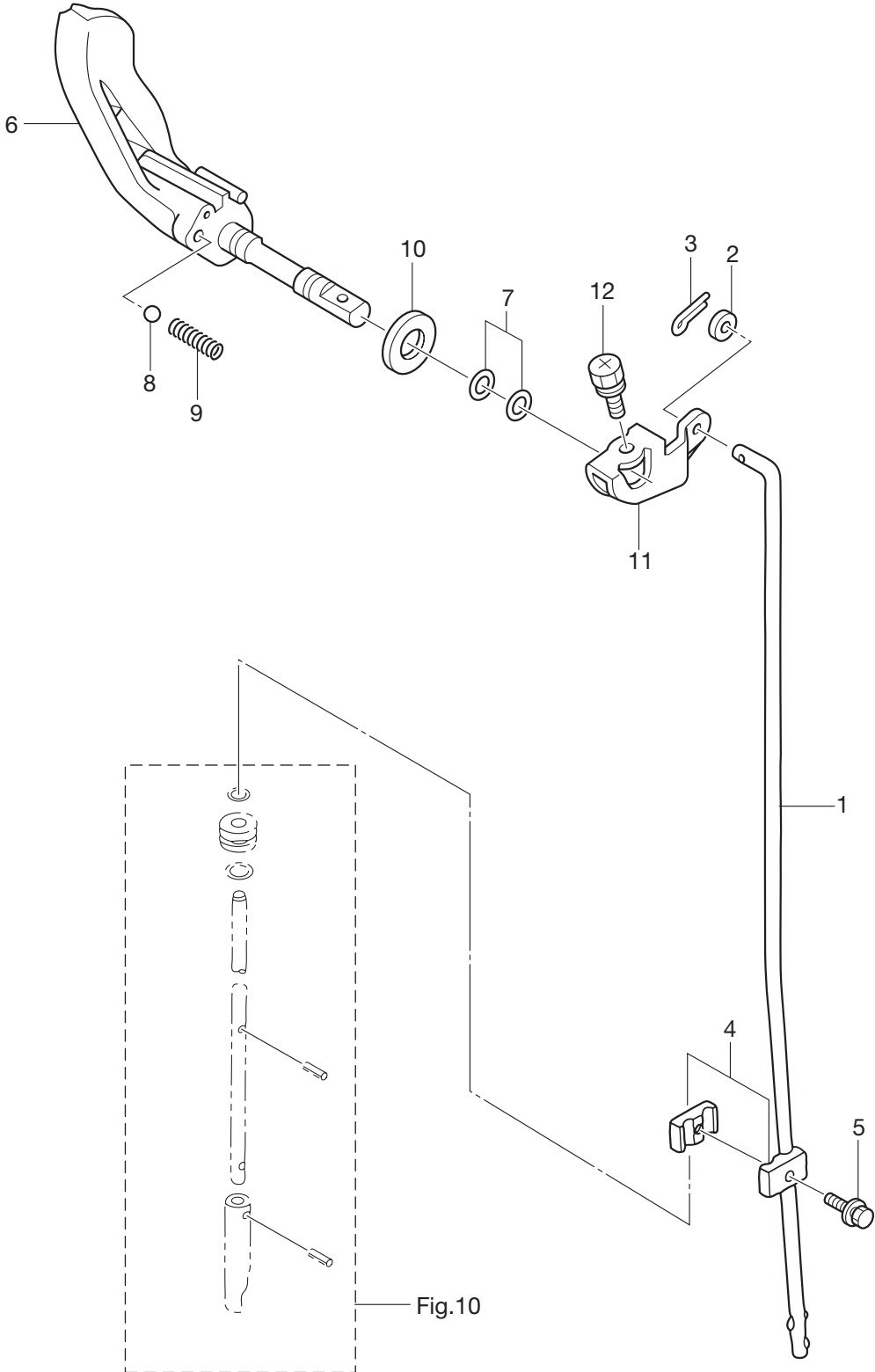
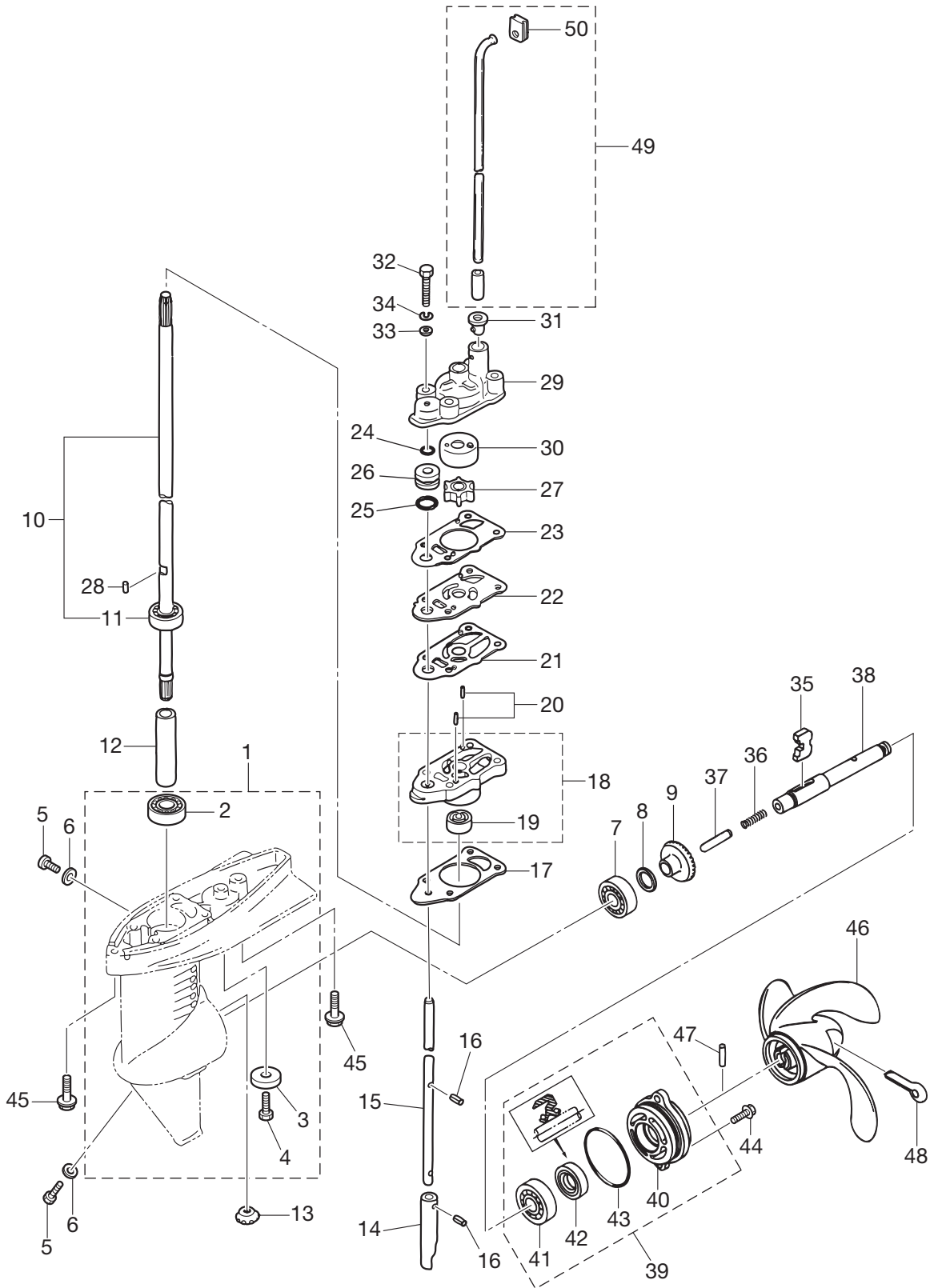




Fig. 10

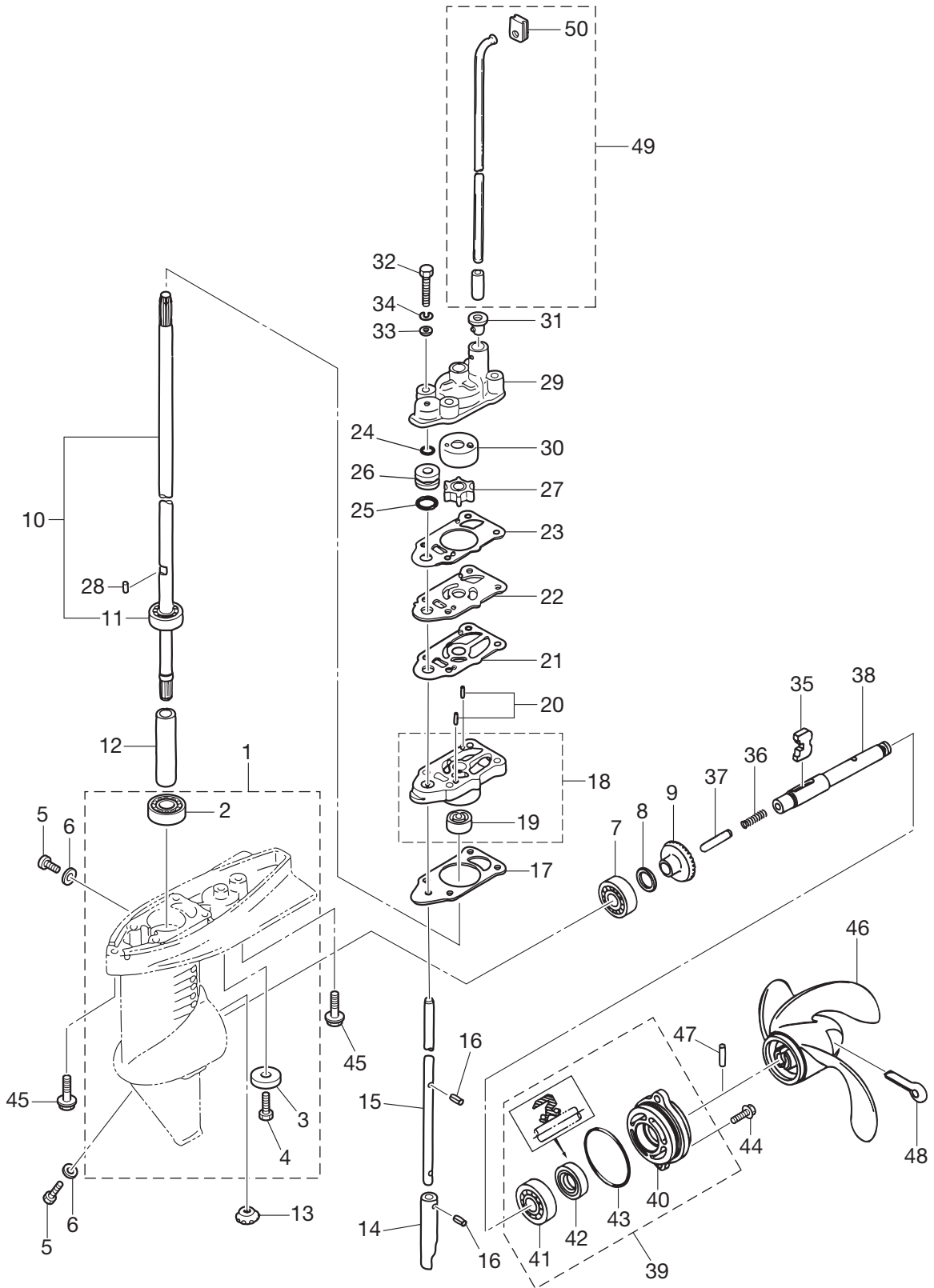
GEAR CASE  
ギヤケース



Ref.No. 見出番号	Parat No. 部品番号	Description 部品名	Q'ty/個数			Remarks 備考
			MFS2B	MFS2,5B	MFS3,5B	
10-1	3BMQ60000-1	GEAR CASE ASSY ギヤケースアッソ	1	1	1	
10-2	3AB-60213-0	* BALL BEARING 6000 * ホールベアリング 6000	1	1	1	
10-3	338-60218-2	* ANODE * アノード	1	1	1	
10-4	910103-0616	* BOLT * ホルト	1	1	1	
10-5	332-60005-2	PLUG プラグ	2	2	2	
10-6	332-60006-0	GASKET 8.1-15-1 ガスケット 8.1-15-1	2	2	2	
10-7	9601-0-6004	BALL BEARING 6004 ホールベアリング 6004	1	1	1	
10-8	1 369-64014-0	SHIM 21-28-0.1 シム 21-28-0.1	A	A	A	
10-8	2 369-64015-0	SHIM 21-28-0.15 シム 21-28-0.15	A	A	A	
10-9	369-64010-2	BEVEL GEAR ASSY (A) ベベルギヤアッソ (A)	1	1	1	
10-10	1 3AB-64306-0	DRIVE SHAFT ASSY (S) ドライブシャフトアッソ (S)	1	1	1	for Transom "S"
10-10	2 3AB-64307-0	DRIVE SHAFT ASSY (L) ドライブシャフトアッソ (L)	1	1	1	for Transom "L"
10-11	3AB-60213-0	* BALL BEARING 6000 * ホールベアリング 6000	1	1	1	
10-12	3F0-64321-0	SPACER 10.1-15-72 スペーサ 10.1-15-72	1	1	1	
10-13	369-64020-2	BEVEL GEAR B ベベルギヤ B	1	1	1	
10-14	3F0-66011-0	CLUTCH CAM クラッチカム	1	1	1	
10-15	1 3F0-66012-0	CAM ROD (S) カムロッド (S)	1	1	1	for Transom "S"
10-15	2 3F0-66013-0	CAM ROD (L) カムロッド (L)	1	1	1	for Transom "L"
10-16	951407-0308	SPRING PIN 3-8 スプリングピン 3-8	2	2	2	
10-17	3F0-65020-0	PUMP CASE GASKET (LOWER) ポンプケースガスケット (ロワ)	1	1	1	
10-18	3H2-65040-1	PUMP CASE ASSY (LOWER) ポンプケースアッソ (ロワ)	1	1	1	
10-19	3F0-60223-0	* OIL SEAL 10-22-8 * オイルシール 10-22-8	1	1	1	
10-20	3B2-65022-0	KEY キー	2	2	2	
10-21	3F0-65029-0	GUIDE PLATE GASKET ガイドプレートガスケット	1	1	1	
10-22	3AB-65025-0	WATER PUMP GUIDE PLATE ウォーターポンプガイドプレート	1	1	1	
10-23	3F0-65018-0	PUMP CASE GASKET ポンプケースガスケット	1	1	1	
10-24	369-66021-1	O-RING 2.5-4.9 リング A 2.5-4.9	2	2	2	
10-25	301-66023-0	O-RING 2.4-9.5 リング 2.4-9.5	1	1	1	
10-26	3F0-66031-0	CAM ROD BUSHING カムロッドブッシング	1	1	1	

Fig. 10

GEAR CASE  
ギヤケース

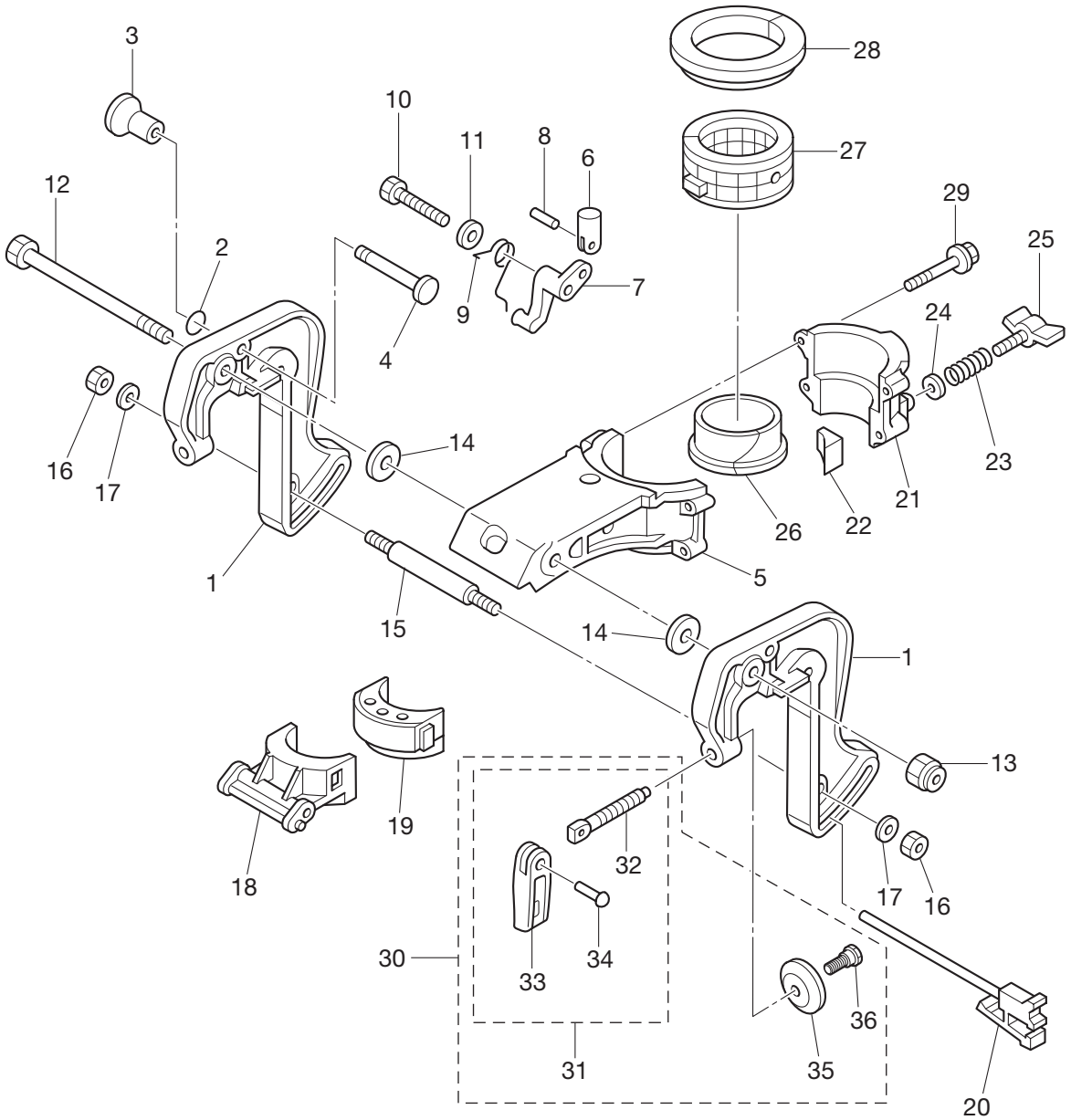




Ref.No. 見出番号	Parat No. 部品番号	Description 部 品 名	Q'ty/個数			Remarks 備 考
			MF/S2B	MF/S2,5B	MF/S3,5B	
10-27	369-65021-1	WATER PUMP IMPELLER ウォーターポンプインペラ	1	1	1	
10-28	369-65022-0	KEY キー	1	1	1	
10-29	3F0-65016-0	PUMP CASE (UPPER) ポンプケース(アッパ)	1	1	1	
10-30	3F0-65011-0	PUMP CASE LINER ポンプケースライナ	1	1	1	
10-31	3F0-65032-0	GROMMET グロメット	1	1	1	
10-32	9161E3-0645	BOLT ボルト	4	4	4	
10-33	940103-0600	WASHER ワッシャ	4	4	4	
10-34	941303-0600	SPRING WASHER スプリングワッシャ	4	4	4	
10-35	3F0-64215-0	CLUTCH クラッチ	1	1	1	
10-36	3F0-64221-0	SPRING スプリング	1	1	1	
10-37	3F0-64223-0	PUSH ROD プッシュロッド	1	1	1	
10-38	3F0-64211-0	PROPELLER SHAFT プロペラシャフト	1	1	1	
10-39	3F0Q87323-1	PROPELLER SHAFT HOUSING ASSY プロペラシャフトハウジングアッセン	1	1	1	
10-40	3F0Q60101-1	* PROPELLER SHAFT HOUSING * プロペラシャフトハウジング	1	1	1	
10-41	9601-0-6001	* BALL BEARING 6001 * ボールベアリング 6001	1	1	1	
10-42	309-60111-0	* OIL SEAL 12-24-8 * オイルシール 12-24-8	1	1	1	
10-43	345-65015-0	* O-RING 3.2-47 * オリング 3.2-47	1	1	1	
10-44	9101E3-5620	BOLT ボルト	2	2	2	
10-45	3AB-60001-1	BOLT ボルト	2	2	2	
10-46	1 3F0-64101-0	PROPELLER ASSY (7") プロペラアッセン (7") (プラスチック)	1	1	1	Plastic STD 3×188×178
10-46	2 3F0B64512-0	PROPELLER ASSY (6") プロペラアッセン (6") (アルミ)	1	1	1	Aluminum with Rubber Hub OPT 3×188×145
10-46	3 309-64106-0	PROPELLER ASSY (6") プロペラアッセン (6") (プラスチック)	1	1	1	Plastic OPT 3×188×145
10-46	4 314-64103-0	PROPELLER ASSY (4.5") プロペラアッセン (4.5") (プラスチック)	1	1	1	Plastic OPT 3×188×110
10-47	309-64126-1	SHEAR PIN 4-24 シャーピン 4-24	1	1	1	
10-48	951503-0435	SPLIT PIN 4-35 スプリットピン 4-35	1	1	1	
10-49	1 3AB-65191-0	WATER PIPE ASSY (S) ウォーターパイプアッセン (S)	1	1	1	for Transom "S"
10-49	2 3AB-65192-0	WATER PIPE ASSY (L) ウォーターパイプアッセン (L)	1	1	1	for Transom "L"
10-50	3AB-65031-0	* GROMMET * グロメット	1	1	1	

Fig. 11

CLAMP BRACKET · SWIVEL BRACKET  
クランプブラケット・スイベルブラケット



Ref.No. 見出番号	Parat No. 部品番号	Description 部 品 名	Q'ty/個数			Remarks 備 考
			MFS2B	MFS2.5B	MFS3.5B	
11-1	3ABQ62111-2	CLAMP BRACKET クランプブラケット	1	1	1	
11-2	301-66023-0	O-RING 2.4-9.5 Oリング 2.4-9.5	1	1	1	
11-3	309-62463-0	KNOB ノブ チルトストップ	1	1	1	
11-4	3AB-62464-3	TILT STOPPER チルトストップ	1	1	1	
11-5	3ABQ62391-1	SWIVEL BRACKET スイベルブラケット A	1	1	1	
11-6	3AB-66334-1	STOPPER ストップ	1	1	1	
11-7	3AB-63068-0	LEVER レバー	1	1	1	
11-8	951403-0212	SPRING PIN 2-12 スプリングピン 2-12	1	1	1	
11-9	3AB-66336-0	SPRING スプリング	1	1	1	
11-10	9161E3-0650	BOLT ボルト	1	1	1	
11-11	9401E3-0600	WASHER ワッシャ	1	1	1	
11-12	309-62115-2	BOLT 8-122 ボルト 8-122	1	1	1	
11-13	930403-0800	NYLON NUT 8-P1.25 ナイロンナット 8-P1.25	1	1	1	
11-14	307-62116-1	WASHER 8.5-28-1 ワッシャ 8.5-28-1	2	2	2	
11-15	309-62118-0	DISTANCE PIECE ディスタンスピース	1	1	1	
11-16	9301E3-0600	NUT ナット	2	2	2	
11-17	9401E3-0600	WASHER ワッシャ	2	2	2	
11-18	3AB-62212-0	THRUST SUPPORTER スラストサポーター	1	1	1	
11-19	3AB-61336-1	DAMPER (LOWER) ダンパ (ロワ)	1	1	1	
11-20	3F0-62160-0	THRUST ROD ASSY スラストロッドアッシー	1	1	1	
11-21	3ABQ62392-1	SWIVEL BRACKET スイベルブラケット B	1	1	1	
11-22	309-62441-2	FRICTION PIECE フリクションピース	1	1	1	
11-23	309-62446-1	SPRING スプリング フリクションプレート	1	1	1	
11-24	9401E3-0600	WASHER ワッシャ	1	1	1	
11-25	309Q62442-2	FRICTION KNOB フリクションノブ	1	1	1	
11-26	3AB-62321-1	BUSHING ブッシング ヒポット	1	1	1	
11-27	393-62416-1	BUSHING ブッシング アッパ ステアリング	1	1	1	
11-28	3H6-62325-0	THRUST BUSHING スラストブッシング	1	1	1	
11-29	3V1-60001-1	BOLT ボルト	4	4	4	

Fig. 11

CLAMP BRACKET · SWIVEL BRACKET  
クランプブラケット・スイベルブラケット

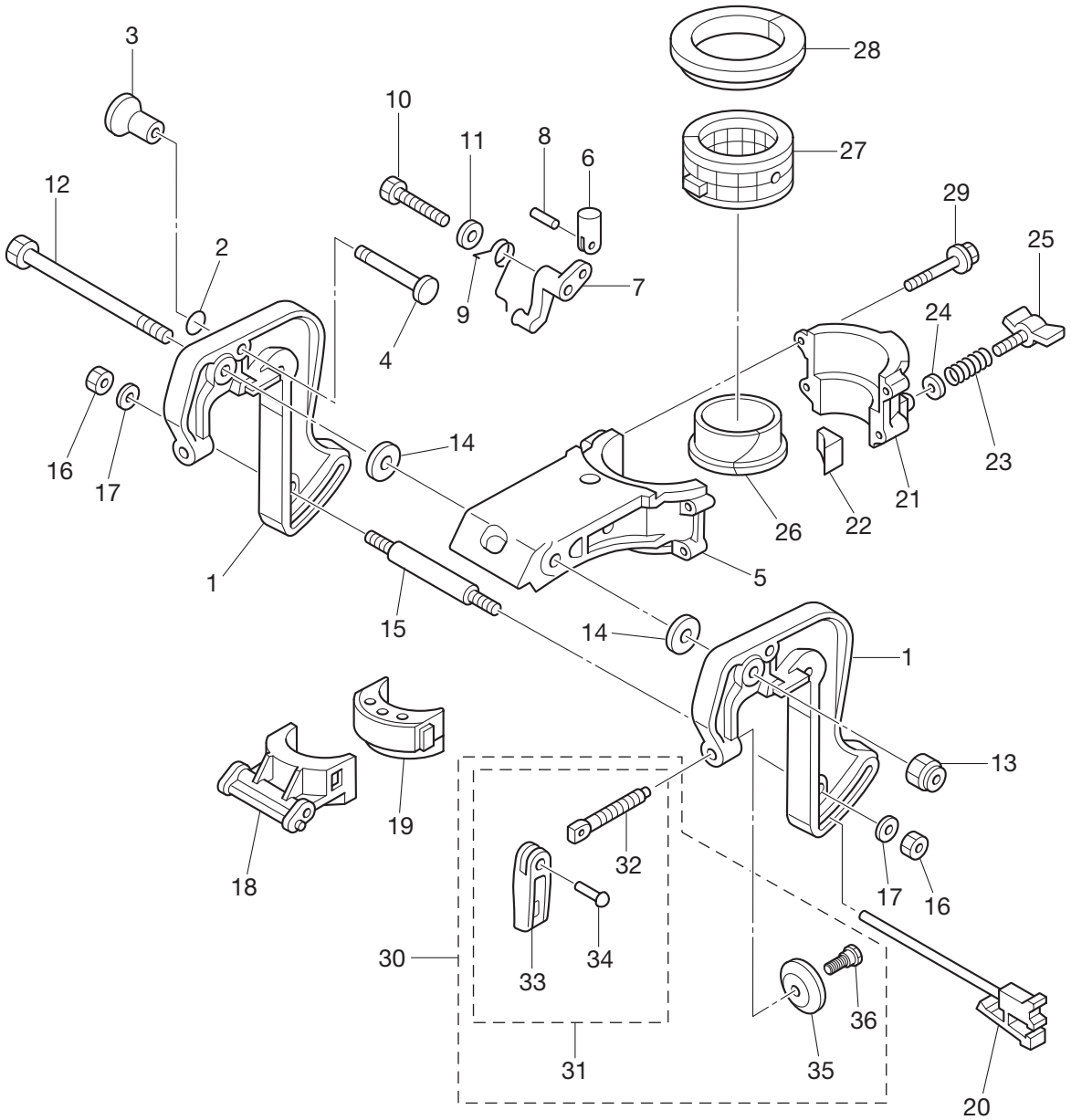
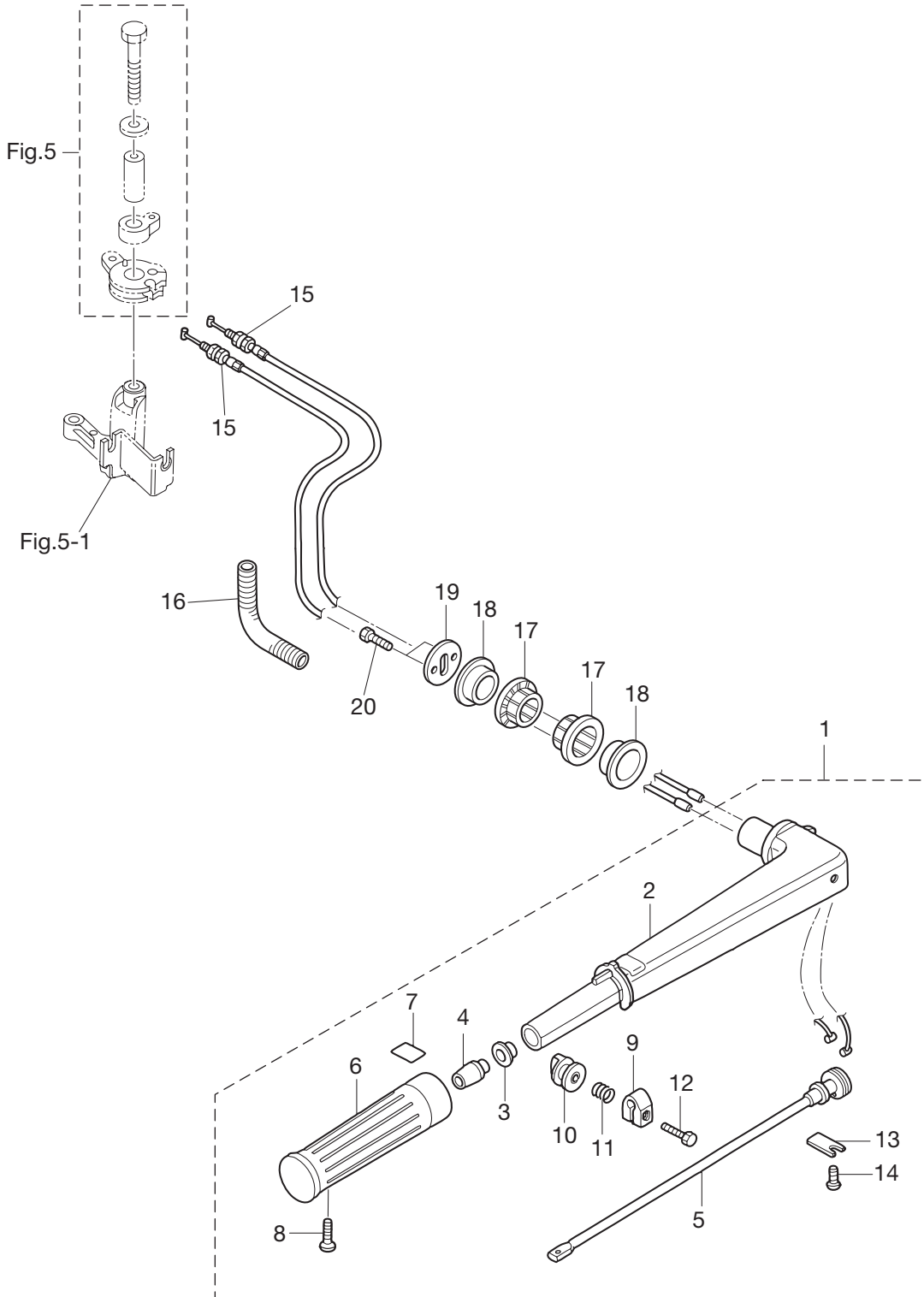




Fig. 12

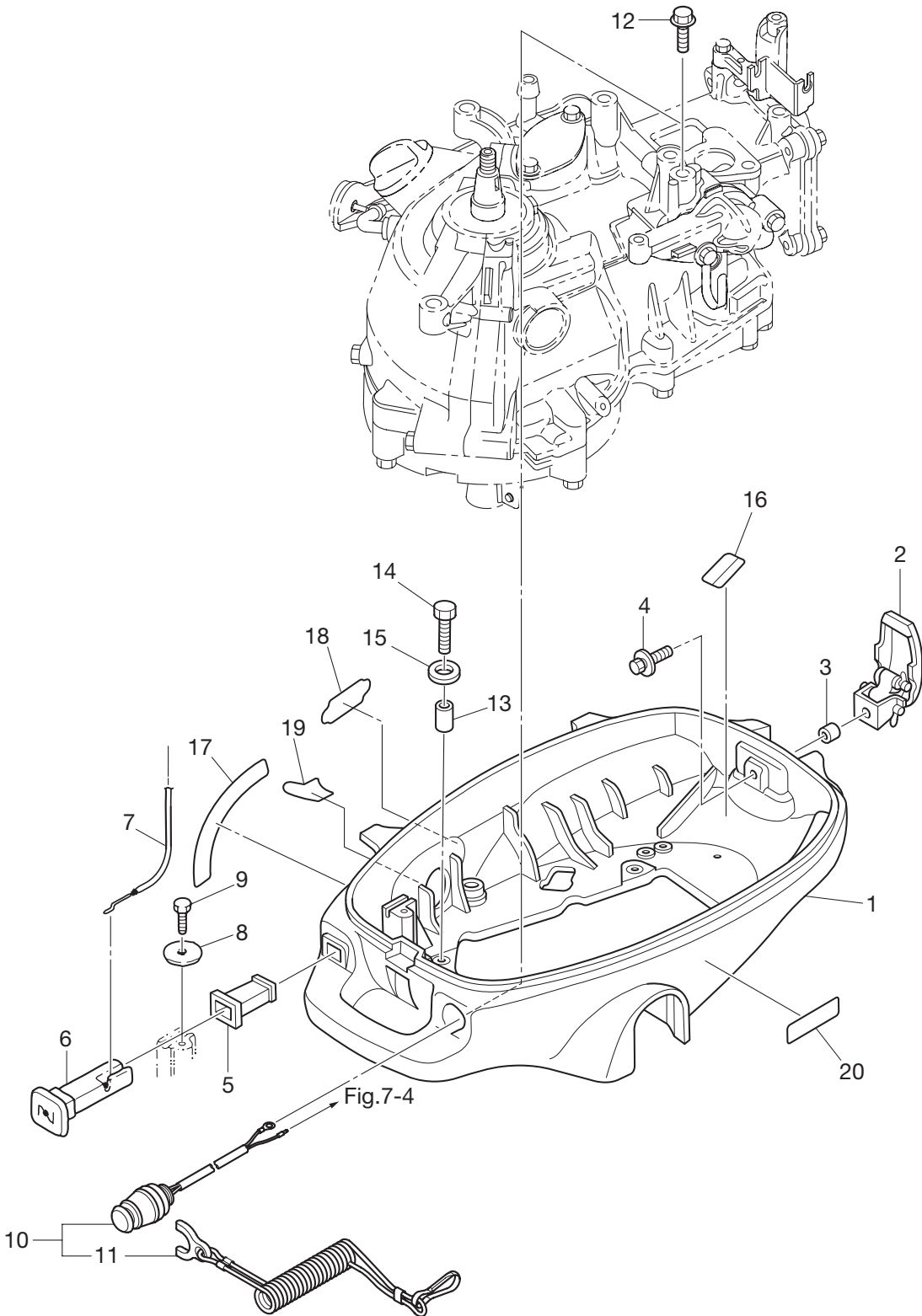
TILLER HANDLE  
ティラハンドル



Ref.No. 見出番号	Parat No. 部品番号	Description 部 品 名	Q'ty/個数			Remarks 備 考
			MF/S2B	MF/S2,5B	MF/S3,5B	
12-1	3V1Q63003-4	TILLER HANDLE ASSY ティラハンドルアッシー	1	1	1	
12-2	3V1Q63011-3	* TILLER HANDLE * ティラハンドル	1	1	1	
12-3	3H6-63510-0	* BUSHING 14-15.8-7 * ブッシング 14-15.8-7	1	1	1	
12-4	3H6-63048-0	* THROTTLE SHAFT DAMPER * スロットルシャフトダンパー	1	1	1	
12-5	3V1-63041-0	* THROTTLE SHAFT * スロットルシャフト	1	1	1	
12-6	3R3-63012-0	* GRIP * グリップ	1	1	1	
12-7	3V9-72019-0	* THROTTLE DECAL * スロットルデカール	1	1	1	
12-8	9208E3-0518	* SCREW * スクリュー	1	1	1	
12-9	3V1-63035-1	* FRICTION PIECE * フリクションピース	1	1	1	
12-10	3V1-63077-0	* ADJUSTING NUT * アジャストナット	1	1	1	
12-11	3V1-63036-0	* SPRING * スプリング	1	1	1	
12-12	910103-0625	* BOLT * ボルト	1	1	1	
12-13	3B2-63063-0	* THROTTLE SHAFT SUPPORT * スロットルシャフトサポート	1	1	1	
12-14	921503-0612	* SCREW * スクリュー	1	1	1	
12-15	3V1-63600-0	THROTTLE WIRE スロットルワイヤ	2	2	2	
12-16	3H9-70313-0	FUEL HOSE PROTECTOR フュエルホースプロテクタ	1	1	1	
12-17	3AB-63102-0	BUSHING ブッシング ハンドル	2	2	2	
12-18	3BR-63102-1	BUSHING 32-34-11.8 ブッシング ハンドル 32-34-11.8	2	2	2	
12-19	3AB-63107-0	COVER カバー	1	1	1	
12-20	9101E3-0616	BOLT ボルト	2	2	2	

Fig. 13

BOTTOM COWL  
ボトムカウル

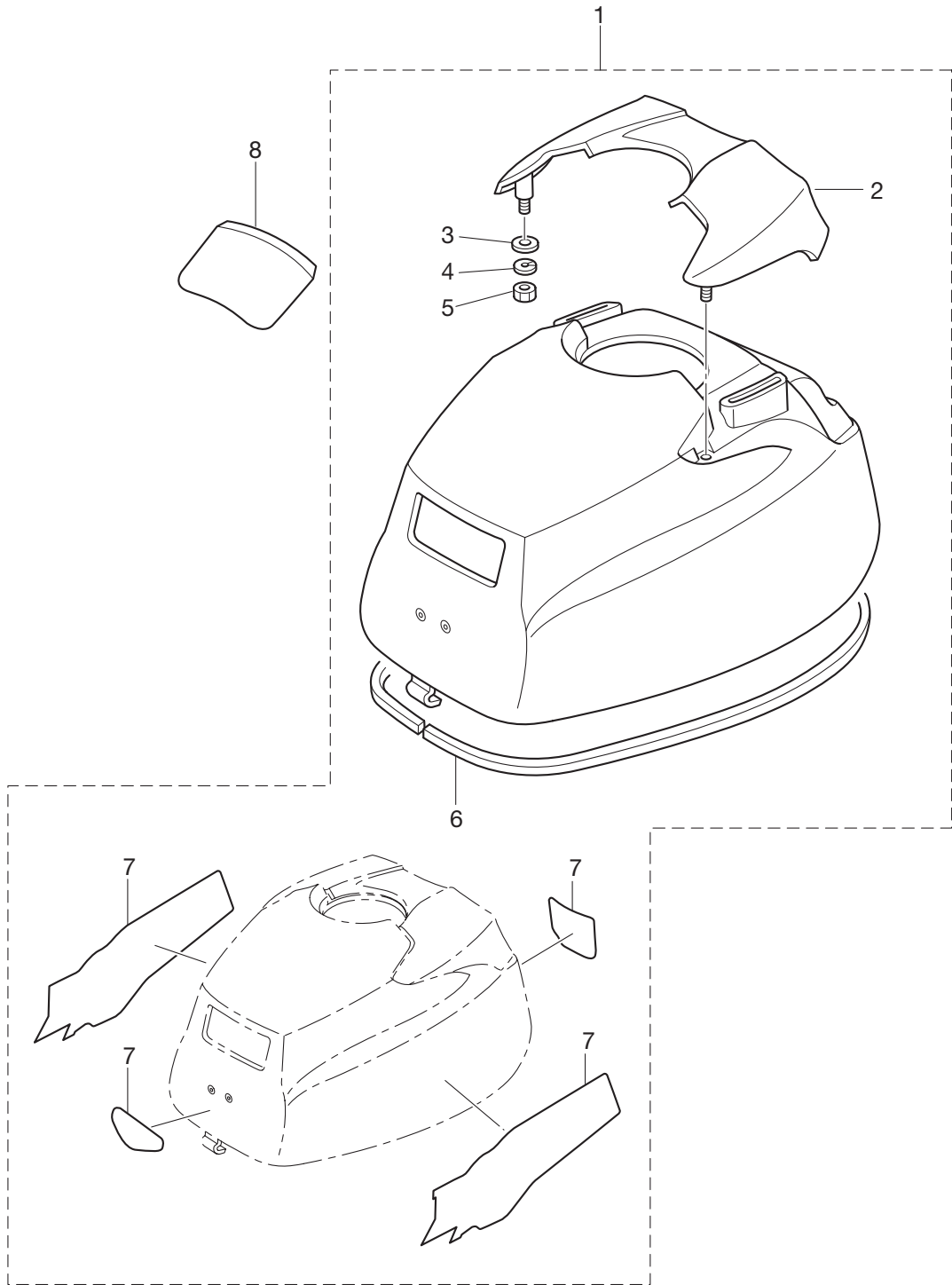




Ref.No. 見出番号	Parat No. 部品番号	Description 部 品 名	Q' ty/個数			Remarks 備 考
			MFS2B	MFS2,5B	MFS3,5B	
13-1	3ABQ67100-0	BOTTOM COWL ホ`トムカウル	1	1	1	
13-2	3AA-67120-0	COWL LATCH ASSY カウルラツチアツシ	1	1	1	
13-3	3A0-76079-0	COLLAR 6.2-9-7.4 カラ- 6.2-9-7.4	1	1	1	
13-4	9101E3-5616	BOLT ボ`ルト	1	1	1	
13-5	3AB-67104-0	CHOKE ROD BUSHING チョ-クロツド`ブツシヅク`	1	1	1	
13-6	3H6-67151-0	CHOKE ROD チョ-クロツド`	1	1	1	
13-7	3AB-67197-0	CHOKE WIRE チョ-クワイヤ	1	1	1	
13-8	346-67115-0	WASHER 6.5-21-1 ワツシヤ 6.5-21-1	1	1	1	
13-9	910103-0612	BOLT ボ`ルト	1	1	1	
13-10	3GR-06870-0	STOP SWITCH ASSY ストップスイッチアツシ	1	1	1	
13-11	353-06821-0	* STOP SWITCH LANYARD ASSY * ストップスイッチランヤ-ド`アツシ	1	1	1	
13-12	910103-5612	BOLT ボ`ルト	1	1	1	Ground
13-13	353-06283-0	COLLAR 6.4-10-4.7 カラ- 6.4-10-4.7	4	4	4	
13-14	9101E3-0616	BOLT ボ`ルト	4	4	4	
13-15	3C8-66308-0	WASHER 6-16-1.5 ワツシヤ 6-16-1.5	4	4	4	
13-16	3H6-72026-0	SPARK PLUG DECAL スパ-クプラグテカ-ル	1	1	1	DCPR6E
13-17	3BN-67578-0	SHIFT DECAL (F-N) シフトテカ-ル (F-N)	1	1	1	N ⇄ F
13-18	3AB-72024-2	FUEL LEVER DECAL フエ-ルレバ-テカ-ル	1	1	1	OFF - ON
13-19	3GT-72046-0	OIL LEVEL DECAL オイルレベ`ルテカ-ル	1	1	1	Lower
13-20	3AB-67572-0	STORAGE DECAL ストレ-ジテカ-ル	1	1	1	↑ Up

Fig. 14

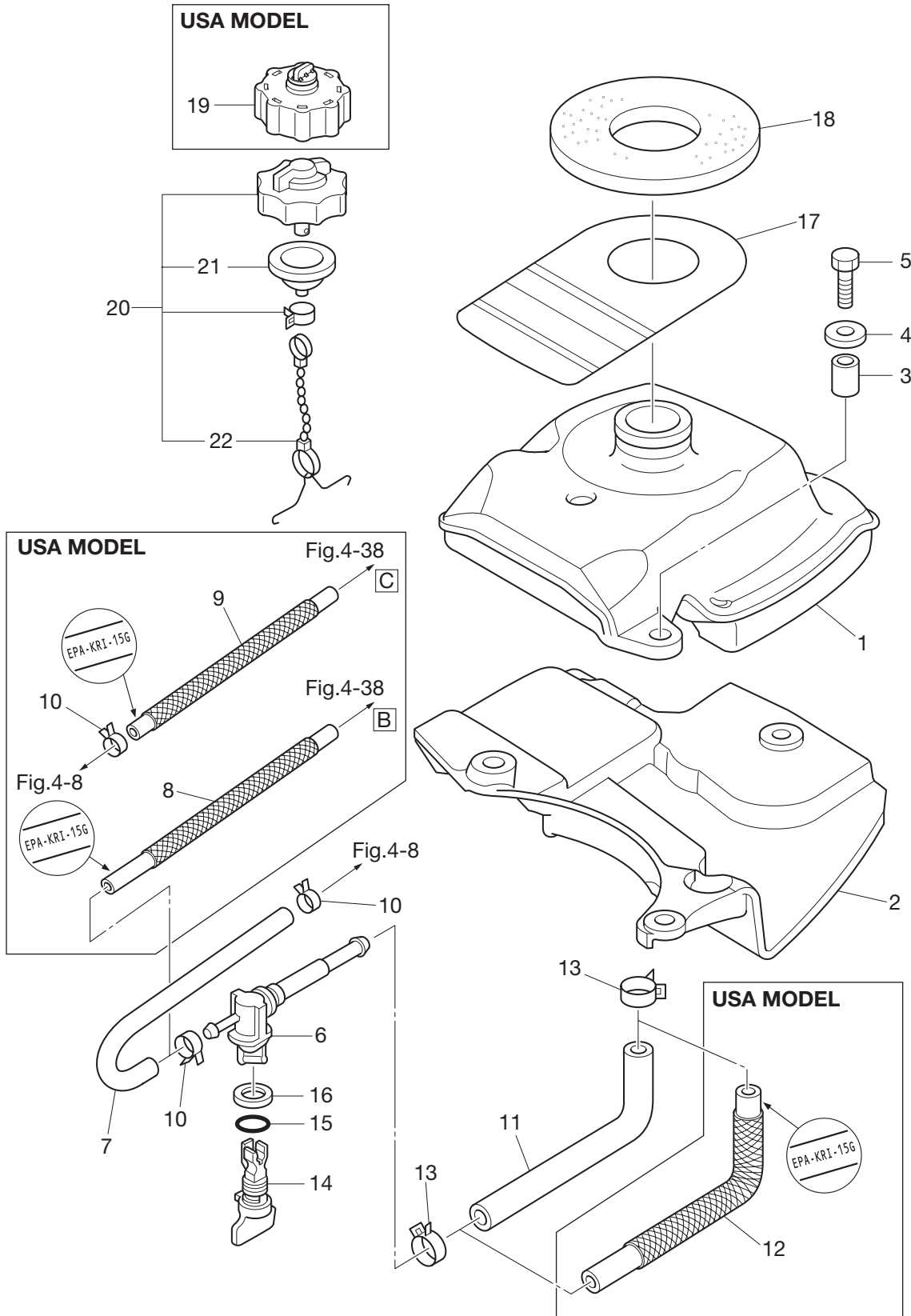
TOP COWL  
トップカウル



Ref.No. 見出番号	Parat No. 部品番号	Description 部 品 名	Q'ty/個数			Remarks 備 考
			MFS2B	MFS2.5B	MFS3.5B	
14-1	3ABQ67645-2	TOP COWL ASSY トップカウルアッソ	1	1	1	
14-2	3ABQ67521-2	* TILT HANDLE * チルトハンドル	1	1	1	
14-3	940103-0600	* WASHER * ワッシャ	4	4	4	
14-4	941303-0600	* SPRING WASHER * スプリングワッシャ	4	4	4	
14-5	930103-0600	* NUT * ナット	4	4	4	
14-6	3GT-67501-0	* TOP COWL SEAL L=1100 * トップカウルシール L=1100	1	1	1	
14-7	1 3BV-87801-2	* DECAL SET MFS2B * デカールセット (MFS2B)	1			2ps
14-7	2 3AB-87801-2	* DECAL SET MFS2.5B * デカールセット (MFS2.5B)		1		2.5ps
14-7	3 3BR-87801-2	* DECAL SET MFS3.5B * デカールセット (MFS3.5B)			1	3.5ps
14-8	3R0-72180-0	CAUTION DECAL (A) コーションデカール (A)	1	1	1	

Fig. 15

FUEL TANK  
フェュエルタンク



Ref.No. 見出番号	Parat No. 部品番号	Description 部 品 名	Q'ty/個数			Remarks 備 考
			MF:SB	MF:SZ,SB	MF:CS,SB	
15-1	1	3GT-70310-0 FUEL TANK ASSY フュエルタンクアッソ		1	1	Low Permeation Parts EPA-YZK-YK3 USA
15-1	2	3AB-70310-2 FUEL TANK ASSY フュエルタンクアッソ	1	1	1	STD
15-2		3AB-06846-1 COVER カバー 燃料タンク	1	1	1	
15-3		3T5-76079-0 COLLAR 6.2-9-10.7 カラー 6.2-9-10.7	3	3	3	
15-4		3C8-66308-0 WASHER 6-16-1.5 ワッシャ 6-16-1.5	3	3	3	
15-5		9101E3-0625 BOLT ボルト	3	3	3	
15-6		369-70311-0 FUEL COCK ASSY フュエルコックアッソ	1	1	1	
15-7		3GT-70326-0 FUEL HOSE 155-20-20 フュエルホース 155-20-20	1	1	1	Fuel Tank Valve - Carburetor STD
15-8		3GT-02161-0 FUEL HOSE W/PROTECTOR L=390 フュエルホース W/プロテクタ L=390		1	1	Fuel Pump - Carburetor EPA-KRI-15G USA
15-9		3GT-02165-0 FUEL HOSE W/PROTECTOR L=340 フュエルホース W/プロテクタ L=340		1	1	Fuel Tank Valve - Fuel Pump EPA-KRI-15G USA
15-10		3AB-35143-0 CLIP φ9.4 クリップ φ9.4	2	2	2	
15-11		3GT-70325-0 FUEL HOSE L=215 フュエルホース L=215	1	1	1	Fuel Tank - Fuel Tank Valve STD
15-12		3GT-02175-0 FUEL HOSE W/PROTECTOR L=215 フュエルホース W/プロテクタ L=215		1	1	Fuel Tank - Fuel Tank Valve EPA-KRI-15G USA
15-13		3AB-02215-1 CLIP φ15 クリップ φ15	2	2	2	
15-14		3GT-70062-0 FUEL COCK KNOB フュエルコックノブ	1	1	1	
15-15		3G9-66136-0 O-RING 2-10 Oリング 2-10	1	1	1	
15-16		369-70063-0 SEAL RING シールリング 燃料コックロッドノブ	1	1	1	
15-17		3AB-72183-0 CAUTION TAG (B) コーションタグ (B)	1	1	1	
15-18		3AB-70036-1 FUEL TANK SEAL 燃料タンクシール	1	1	1	
15-19		3GT-70321-0 FUEL TANK CAP ASSY 燃料タンクキャップアッソ		1	1	Low Permeation Parts EPA-ITX-DRN USA
15-20		3R6-70320-1 FUEL TANK CAP ASSY 燃料タンクキャップアッソ	1	1	1	STD
15-21		309-70021-3 * TANK FILLER CAP GASKET * タンクファイアキャップガスケット	1	1	1	STD
15-22		3C8-71017-0 * CAP HOOK * キャップフック タンク	1	1	1	STD

Fig. 16

OPTIONAL PARTS (ACCESSORIES)  
オプションパーツ (アクセサリ)

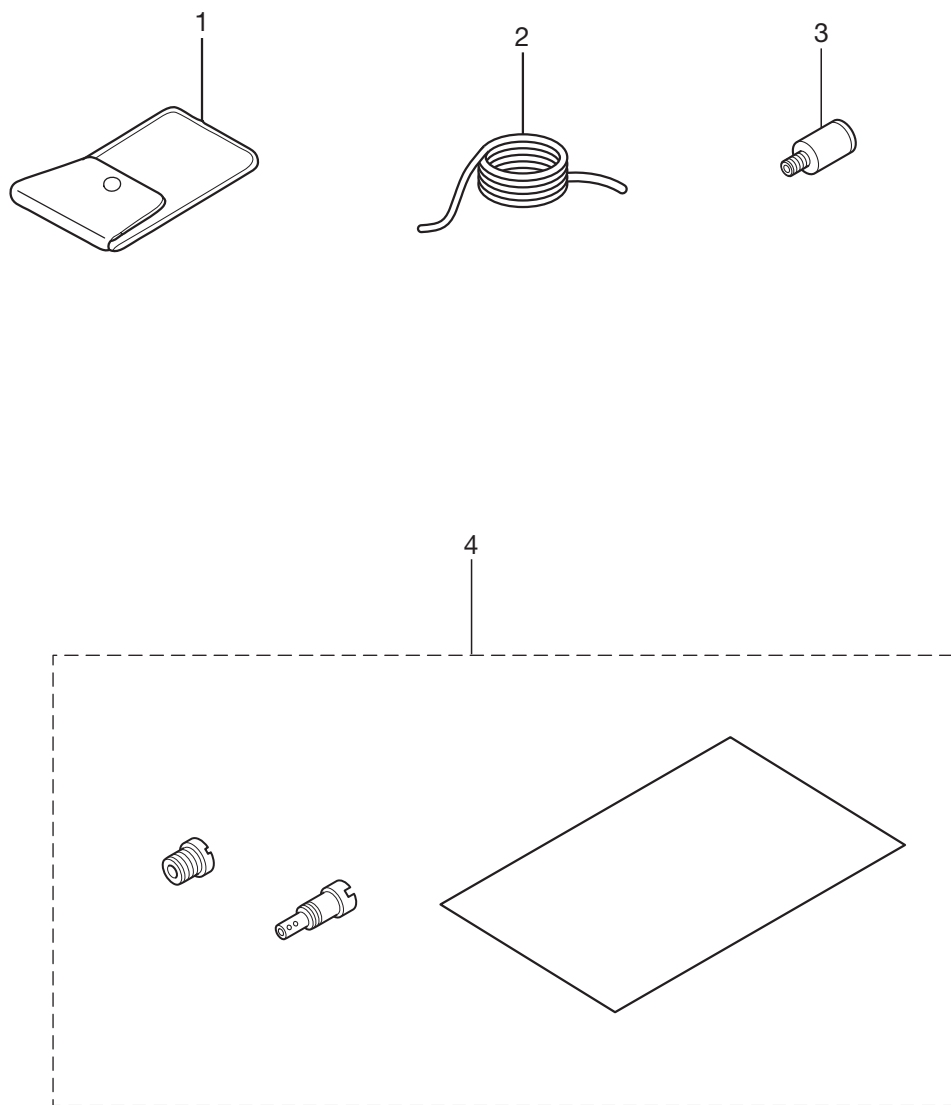
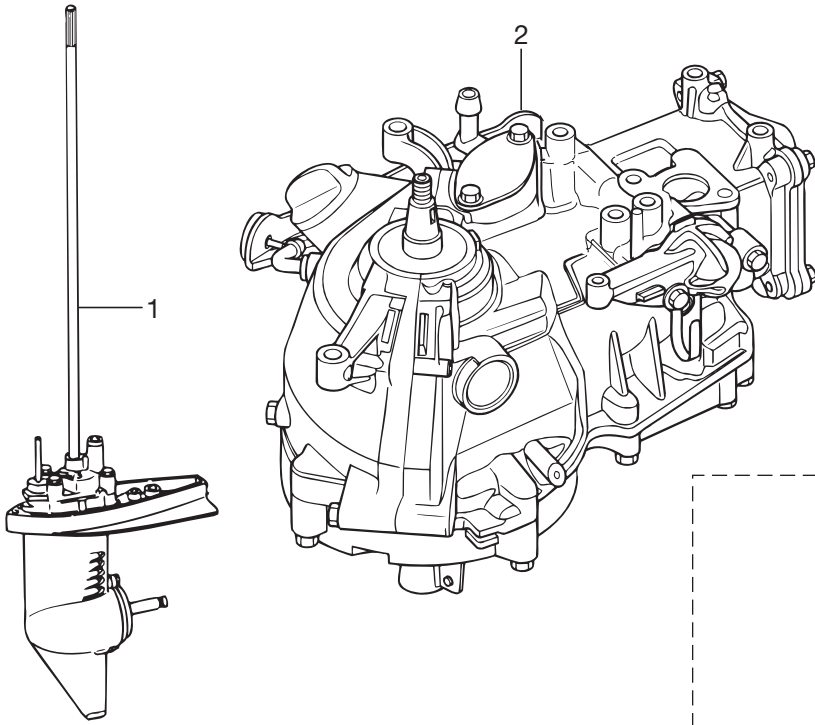




Fig. 17

ASSEMBLY · KIT PARTS  
アッセンブリ・キットパーツ



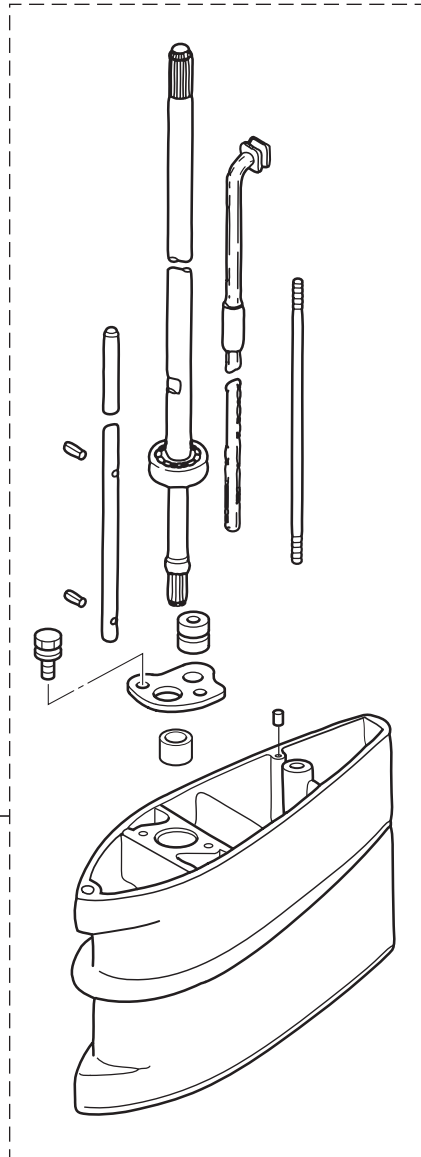
CABURETOR REPAIR KIT  
キャブレタリペアキット 3

POWER HEAD GASKET SET  
パワーヘッドガスケットセット 4

WATER PUMP REPAIR KIT  
ウォーターポンプリペアキット 5

LOWER UNIT GASKET SET  
ロウユニットガスケットセット 6

PISTON REPAIR KIT  
ピストンリペアキット 8

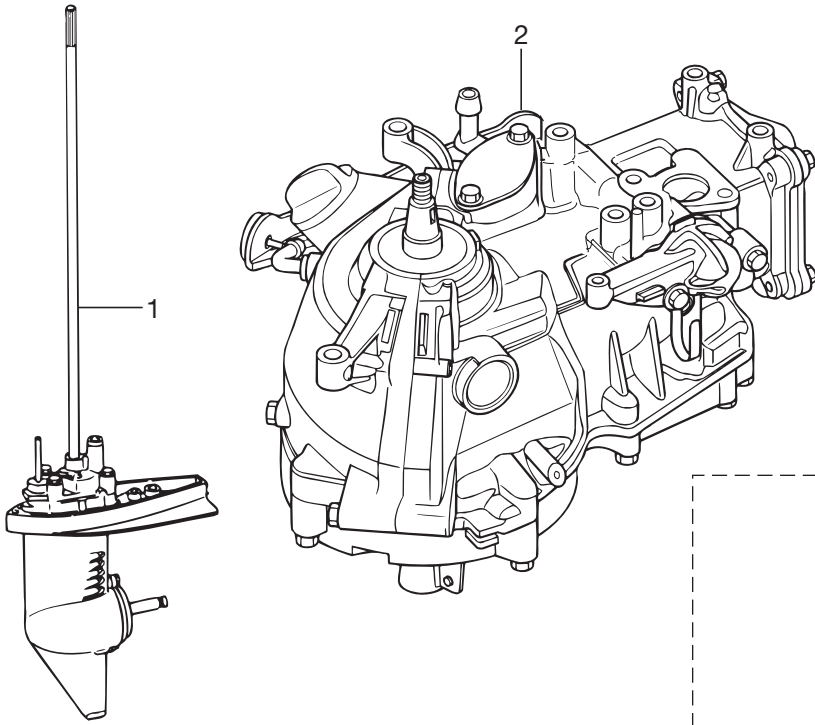




Ref.No. 見出番号	Parat No. 部品番号	Description 部 品 名	Q'ty/個数			Remarks 備 考	
			MFS2B	MFS2.5B	MFS3.5B		
17-1	1	3BMQ87301-1	LOWER UNIT ASSY (S) ロウユニットアッソ (S)	1	1	1	for Transom "S"
17-1	2	3BMQ87302-1	LOWER UNIT ASSY (L) ロウユニットアッソ (L)	1	1	1	for Transom "L"
17-2		3GTB87090-3	ENGINE SHORT BLOCK KIT エンジョートブロックキッ	1	1	1	
17-3	1	3GT-87122-0	CARBURETOR REPAIR KIT キャブレタリヘアキッ	1	1	1	
17-3	2	3GT-03231-0	* FLOAT * フロート	1	1	1	
17-3	3	3H6-03240-0	* FLOAT VALVE * フロートバルブ	1	1	1	
17-3	4	3H6-03244-0	* CLIP * クリップ	1	1	1	
17-3	5	3H6-03232-0	* FLOAT ARM PIN * フロートアームピン	1	1	1	
17-3	6	3H6-03222-0	* FLOAT CHAMBER O-RING * フロートチャンバリング	1	1	1	
17-3	7	922503-6412	* SCREW * スクリュ	2	2	2	
17-3	8	3H6-03293-0	* O-RING * オリング ドレンスクリュ	1	1	1	
17-4	1	3AB-87121-0	POWER HEAD GASKET SET パワーヘッドガスケットセッ	1	1	1	
17-4	2	3AB-01024-1	* CYLINDER HEAD COVER GASKET * シリンダヘッドカバーガスケット	1	1	1	
17-4	3	3AB-01032-0	* THERMOSTAT CAP GASKET * サーマスタットキャップガスケット	1	1	1	
17-4	4	3AB-07432-0	* GASKET * ガスケット プリーザチャンバカバ	1	1	1	
17-4	5	3AB-00121-0	* OIL SEAL 20-35-7 * オイルシール 20-35-7	2	2	2	
17-4	6	3H6-03293-0	* O-RING * オリング ドレンスクリュ	1	1	1	
17-4	7	3H6-02011-0	* CARBURETOR GASKET * キャブレタガスケット	1	1	1	
17-4	8	3AB-02104-0	* INTAKE MANIFOLD GASKET * インテークマニホルドガスケット	1	1	1	
17-4	9	3AB-07402-0	* OILPAN GASKET * オイルパンガスケット	1	1	1	
17-4	10	3R0-07422-0	* O-RING 3.1-24.4 * オリング 3.1-24.4	1	1	1	
17-4	11	3AB-01215-0	* OIL SEAL 10.1-20-7 * オイルシール 10.1-20-7	2	2	2	
17-4	12	3V1-02012-0	* O-RING 2.4-35.2 * オリング 2.4-35.2	1	1	1	
17-4	13	3AB-61012-0	* DRIVE SHAFT HOUSING GASKET * ドライブシャフトハウジングガスケット	1	1	1	
17-5	1	3AB-87322-0	WATER PUMP REPAIR KIT ウォータポンプリヘアキッ	1	1	1	
17-5	2	369-65021-1	* WATER PUMP IMPELLER * ウォータポンプインペラ	1	1	1	
17-5	3	369-65022-0	* KEY * キー ポンプインペラ	1	1	1	
17-5	4	3F0-65011-0	* PUMP CASE LINER * ポンプケースライナ	1	1	1	
17-5	5	3F0-65018-0	* PUMP CASE GASKET * ポンプケースガスケット	1	1	1	

Fig. 17

ASSEMBLY · KIT PARTS  
アッセンブリ・キットパーツ



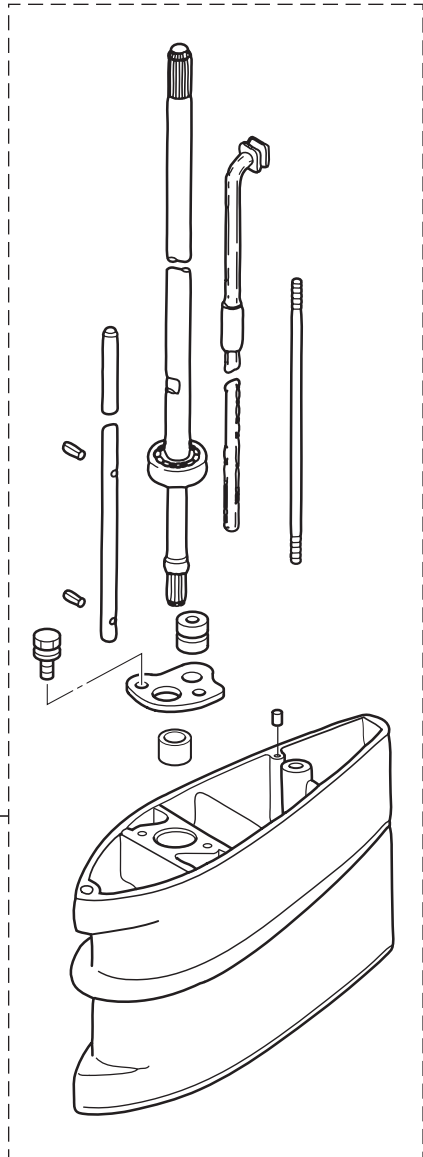
CABURETOR REPAIR KIT  
キャブレタリペアキット 3

POWER HEAD GASKET SET  
パワーヘッドガスケットセット 4

WATER PUMP REPAIR KIT  
ウォーターポンプリペアキット 5

LOWER UNIT GASKET SET  
ロウユニットガスケットセット 6

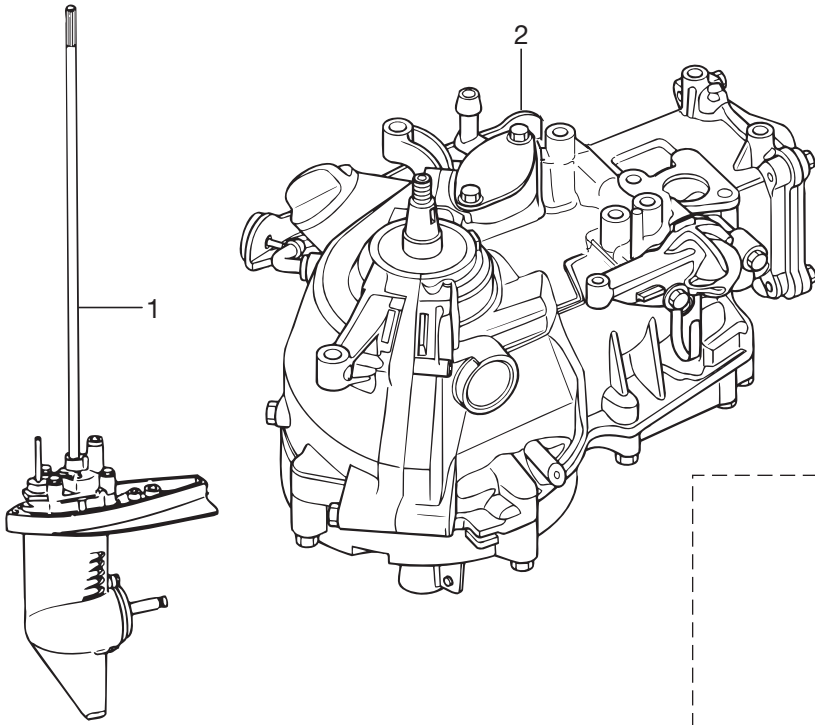
PISTON REPAIR KIT  
ピストンリペアキット 8



Ref.No. 見出番号	Parat No. 部品番号	Description 部品名	Q'ty/個数			Remarks 備考	
			MF/S2B	MF/S2,5B	MF/S3,5B		
17-5	6	3AB-65025-0	* WATER PUMP GUIDE PLATE * ウォータポンガイドプレート	1	1	1	
17-5	7	3F0-65029-0	* GUIDE PLATE GASKET * ガイドプレートガスケット	1	1	1	
17-6	1	3F0-87321-0	LOWER UNIT GASKET SET ロウユニットガスケットセット	1	1	1	
17-6	2	332-60006-0	* GASKET 8.1-15-1 * ガスケット 8.1-15-1	2	2	2	
17-6	3	369-65021-1	* WATER PUMP IMPELLER * ウォータポンインペラ	1	1	1	
17-6	4	369-65022-0	* KEY * キー ホンポンインペラ	1	1	1	
17-6	5	3F0-65018-0	* PUMP CASE GASKET * ホンポンケースガスケット	1	1	1	
17-6	6	3F0-65029-0	* GUIDE PLATE GASKET * ガイドプレートガスケット	1	1	1	
17-6	7	3F0-60223-0	* OIL SEAL 10-22-8 * オイルシール 10-22-8	1	1	1	
17-6	8	3F0-65020-0	* PUMP CASE GASKET (LOWER) * ホンポンケースガスケット (ロウ)	1	1	1	
17-6	9	309-60111-0	* OIL SEAL 12-24-8 * オイルシール 12-24-8	1	1	1	
17-6	10	345-65015-0	* O-RING 3.2-47 * オリング 3.2-47	1	1	1	
17-6	11	369-66021-1	* O-RING 2.5-4.9 * オリング A 2.5-4.9	1	1	1	
17-6	12	301-66023-0	* O-RING 2.4-9.5 * オリング 2.4-9.5	1	1	1	
17-7	1	3ABQ87312-0	EXTENSION HOUSING KIT (L) エクステンションハウジングキット (L)	1	1	1	for Transom "S"⇒"L"
17-7	2	3ABQ61100-0	* EXTENSION HOUSING * エクステンションハウジング	1	1	1	
17-7	3	3AB-60003-0	* DRIVE SHAFT BUSHING * ドライブシャフトブッシング	1	1	1	
17-7	4	3AB-64332-0	* STOPPER * ストッパ ブッシング	1	1	1	
17-7	5	172-36008-0	* GROMMET 13-2 * グロメット 13-2	1	1	1	
17-7	6	9101E3-5612	* BOLT * ボルト	2	2	2	
17-7	7	3F0-61101-1	* STUD 6-171 * スタッド 6-171	1	1	1	
17-7	8	3AB-60001-1	* BOLT * ボルト	1	1	1	
17-7	9	9301E3-0600	* NUT * ナット	1	1	1	
17-7	10	3AB-64307-0	* DRIVE SHAFT ASSY (L) * ドライブシャフトアッシ (L)	1	1	1	
17-7	11	3F0-66013-0	* CAM ROD (L) * カムロッド (L)	1	1	1	
17-7	12	951407-0308	* SPRING PIN 3-8 * スプリングピン 3-8	2	2	2	
17-7	13	3AB-65192-0	* WATER PIPE ASSY (L) * ウォータパイプアッシ (L)	1	1	1	
17-7	14	3AB-01111-0	* DOWEL PIN 6-12 * ダウエルピン 6-12	1	1	1	
17-8	1	3GT-87130-0	PISTON REPAIR KIT ピストンリペアキット	1	1	1	

Fig. 17

ASSEMBLY · KIT PARTS  
アッセンブリ・キットパーツ



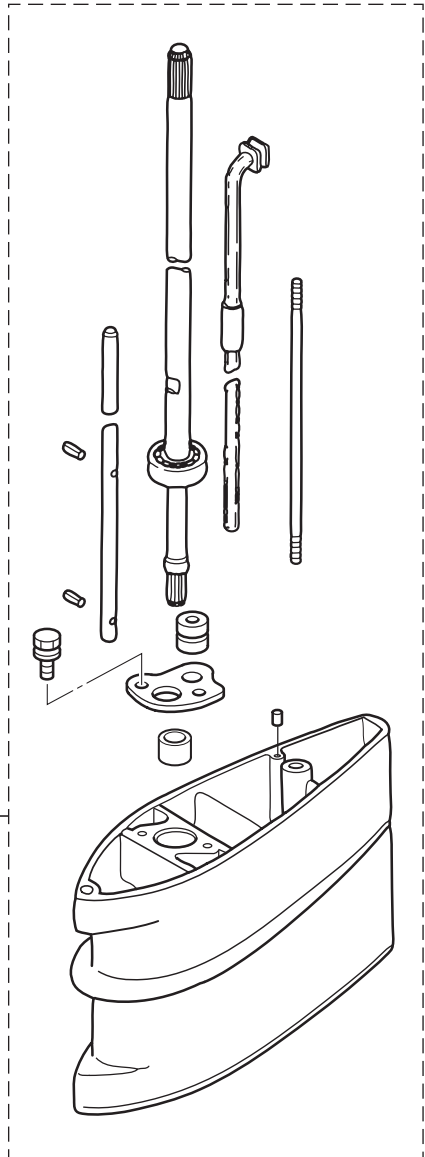
CABURETOR REPAIR KIT  
キャブレタリペアキット 3

POWER HEAD GASKET SET  
パワーヘッドガスケットセット 4

WATER PUMP REPAIR KIT  
ウォーターポンプリペアキット 5

LOWER UNIT GASKET SET  
ロウユニットガスケットセット 6

PISTON REPAIR KIT  
ピストンリペアキット 8





# 索引

<O>		カムロッドブッシング	10-26
Oリング 1.9-6.8	9-7	カラー 6.2-9-10.7	15-3
Oリング 2.4-35.2	3-16	カラー 6.2-9-35	7-8
Oリング 2.4-35.2	17-4-12	カラー 6.2-9-7	4-30
Oリング 2.4-9.5	10-25	カラー 6.2-9-7.4	3-9
Oリング 2.4-9.5	11-2	カラー 6.2-9-7.4	4-29
Oリング 2.4-9.5	17-6-12	カラー 6.2-9-7.4	13-3
Oリング 2-10	15-15	カラー 6.4-10-4.7	13-13
Oリング 3.1-24.4	1-9	カラー ドラム	5-6
Oリング 3.1-24.4	17-4-10	<キ>	
Oリング 3.2-47	10-43	キー	10-20
Oリング 3.2-47	17-6-10	キー ボンブインベラ	10-28
Oリング A 2.5-4.9	10-24	キー ボンブインベラ	17-5-3
Oリング A 2.5-4.9	17-6-11	キー ボンブインベラ	17-6-4
Oリング ドレンスクリュ	4-20	キー マグネット	2-10
Oリング ドレンスクリュ	17-3-8	ギヤケースアッシ	10-1
Oリング ドレンスクリュ	17-4-6	キャップフック タンク	15-22
<ア>		キャブレタアッシ	4-8-1
アジャストナット	1-23	キャブレタアッシ	4-8-2
アジャストナット	12-10	キャブレタアッシ	4-8-3
アノード	10-3	キャブレタガスケット	4-25
<イ>		キャブレタガスケット	17-4-7
イグナイタ W/Rキャップ	7-4	キャブレタリベアキット	17-3-1
インシュレータ	4-26	<ク>	
インテークサイレンサ	4-27	クラッチ	10-35
インテークバルブ	1-11	クラッチカム	10-14
インテークバルブステムシール	1-2	クランクケースヘッド	3-14
インテークマニホールド	4-1	クランクシャフトアッシ W/ギヤ	2-1
インテークマニホールドアッシ	4-2	クランプ 6.5-67P	1-32
インテークマニホールドガスケット	4-6	クランプ 6.5-67P	5-2
インテークマニホールドガスケット	17-4-8	クランプ 6.5-67P	6-16
<ウ>		クランプスクリュ	11-32
ウォーターパイプアッシ (L)	10-49-2	クランプスクリュアッシ	11-31
ウォーターパイプアッシ (L)	17-7-13	クランプスクリュキット	11-30
ウォーターパイプアッシ (S)	10-49-1	クランプスクリュパッド	11-35
ウォーターポンプインベラ	10-27	クランプスクリュハンドル	11-33
ウォーターポンプインベラ	17-5-2	クランプブラケット	11-1
ウォーターポンプインベラ	17-6-3	クリップ	4-14
ウォーターポンプガイドプレート	10-22	クリップ	17-3-4
ウォーターポンプガイドプレート	17-5-6	グリップ	12-6
ウォーターポンプリベアキット	17-5-1	クリップ φ12	4-5
<エ>		クリップ φ15	15-13
エキゾーストバルブ	1-12	クリップ φ9.4	15-10
エキゾーストバルブステムシール	1-3	クリップ フェUELパイプ φ10	3-12
エクステンションハウジング	8-11	クリップ フェUELパイプ φ10	4-40
エクステンションハウジング	17-7-2	グロメット 13-2	8-14
エクステンションハウジングキット (L)	17-7-1	グロメット 13-2	17-7-5
エンジンショートブロックキット	17-2	グロメット 29-3	8-9
<オ>		グロメット ウォータパイプ (アッパ)	10-50
オイルサイトゲージ	3-2	グロメット ウォータパイプ (ロウ)	10-31
オイルシール 10.1-20-7	3-15	<ケ>	
オイルシール 10.1-20-7	17-4-11	ケーブルホルダ	4-33
オイルシール 10-22-8	10-19	<コ>	
オイルシール 10-22-8	17-6-7	高地補正キット	16-4-1
オイルシール 12-24-8	10-42	高地補正キット	16-4-2
オイルシール 12-24-8	17-6-9	コーシヨンタグ (B)	15-17
オイルシール 20-35-7	2-4	コーシヨンデカール (A)	14-8
オイルシール 20-35-7	17-4-5	コッタ	1-15
オイルパンアッシ	3-1	コンロッドアッシ	2-5
オイルパンガスケット	3-6	コンロッドボルト	2-6
オイルパンガスケット	17-4-9	<サ>	
オイルフィラキャップ	1-8	サーモスタット	1-28
オイルレベルデカール	13-19	サーモスタットキャップ	1-29
<カ>		サーモスタットキャップ	1-30
ガイドプレートガスケット	10-21	サーモスタットキャップガスケット	1-31
ガイドプレートガスケット	17-5-7	サーモスタットキャップガスケット	17-4-3
ガイドプレートガスケット	17-6-6	<シ>	
カウルラッチアッシ	13-2	シールリング フェUELコックロッドノブ	15-16
ガスケット 8.1-15-1	8-8	シフトデカール (F-N)	13-17
ガスケット 8.1-15-1	10-6	シフトレバーシャフトアッシ	9-6
ガスケット 8.1-15-1	17-6-2	シフトロッド (S)	9-1
ガスケット プリーザチャンバカバー	17-4-4	シフトロッドジョイントアッシ	9-4
ガスケット プリーザチャンバカバー	1-35	シフトロッドレバー	9-11
カバー	12-19	シム 21-28-0.1	10-8-1
カバー フェルトタンク	15-2	シム 21-28-0.15	10-8-2
カムシャフトアッシ	1-10	シャーピン 4-24	10-47
カムロッド (L)	10-15-2	ショルダボルト	11-36
カムロッド (L)	17-7-11	シリンダブロック&クランクケースアッシ	1-1
カムロッド (S)	10-15-1	シリンダヘッドカバー	1-24

シリンドヘッドカバーガasket	1-25	<ト>	
シリンドヘッドカバーガasket	17-4-2	トップカウルアッシ	14-1
<ス>		トップカウルシール L=1100	14-6
スィベルブラケット A	11-5	ドライブシャフトアッシ (L)	10-10-2
スィベルブラケット B	11-21	ドライブシャフトアッシ (L)	17-7-10
スクリュ	4-18	ドライブシャフトアッシ (S)	10-10-1
スクリュ	12-8	ドライブシャフトハウジングアッシ (S)	8-1
スクリュ	12-14	ドライブシャフトハウジングガasket	3-13
スクリュ	17-3-7	ドライブシャフトハウジングガasket	17-4-13
スタータシール	6-2	ドライブシャフトブッシング	8-12
スタータスプリング	6-3	ドライブシャフトブッシング	17-7-3
スタータハンドル	6-11	ドレンスクリュ	4-19
スタータロープ φ3.5-1200	6-5	ドレンボルト 10-14 P1.25	3-4
スタッド 6-171	8-18	<ナ>	
スタッド 6-171	17-7-7	ナイロンナット 8-P1.25	11-13
ステアリングブラケット	8-2	ナット	4-35
ストッパ	11-6	ナット	8-19
ストッパブッシング	8-13	ナット	11-16
ストッパブッシング	17-7-4	ナット	14-5
ストップスイッチアッシ	13-10	ナット	17-7-9
ストップスイッチランヤードアッシ	13-11	ナット 10-P1.25	7-3
ストップスクリュ	4-21	<ノ>	
ストレージデカール	13-20	ノブチルトストッパ	11-3
スパークプラグ (DCPR6E)	1-38	<ハ>	
スパークプラグデカール	13-16	パイロットスクリュ	4-24-1
スパイラルチューブプロテクタ φ10-100	4-4	パイロットスクリュ	4-24-2
スプリットピン 2-12	9-3	バルブスプリング L=35	1-13
スプリットピン 4-35	10-48	バルブスプリングシート	1-16
スプリング	11-9	パワーヘッドガasketセット	17-4-1
スプリング	12-11	<ヒ>	
スプリングクラッチ	10-36	ピストン	2-7
スプリングシフトレバーストッパ	9-9	ピストン	17-8-2
スプリングストップスクリュ	4-22	ピストンピン	2-8
スプリングフリクションプレート	11-23	ピストンピン	17-8-3
スプリングピン 2-12	11-8	ピストンピンクリップ	2-9
スプリングピン 3-8	10-16	ピストンピンクリップ	17-8-4
スプリングピン 3-8	17-7-12	ピストンリベアキット	17-8-1
スプリングワッシャ	10-34	ピストンリング	2-12
スプリングワッシャ	14-4	ピストンリング	2-13
スパーサ 10.1-15-72	10-12	ピストンリングオイル	2-14
スラストサポータ	11-18	ピストンリングセット	2-11
スラストブッシング	11-28	ピボット ロッカアーム	1-22
スラストプレート 20.2-32-1	2-3	ピボットボルト	1-20
スラストロッドアッシ	11-20	<フ>	
スリンガ	1-37	ブッシュロッド	1-18
スローエアジェット (#115)	4-11-1	ブッシュロッドクラッチ	10-37
スローエアジェット (#125)	4-11-2	ブッシング 14-15.8-7	12-3
スロットルオーブナ	5-5	ブッシングアッパステアリング	11-27
スロットルシャフト	12-5	ブッシングハンドル	12-17
スロットルシャフトサポート	12-13	ブッシングハンドル 32-34-11.8	12-18
スロットルシャフトダンパ	12-4	ブッシングピボット	11-26
スロットルデカール	12-7	フェルコックアッシ	15-6
スロットルドラム	5-4	フェルコックノブ	15-14
スロットルロッド	5-9	フェルタンクアッシ	15-1-1
スロットルワイヤ	12-15	フェルタンクアッシ	15-1-2
スロットルワイヤブラケット	5-1	フェルタンクキャップアッシ	15-19
<セ>		フェルタンクキャップアッシ	15-20
セーフティロープ φ4-1000	16-2	フェルタンクシール	15-18
セラミックボール 7.7	9-8	フェルホース 155-20-20	15-7
<タ>		フェルホース L=215	15-11
ダウエルピン 6-12	1-4	フェルホース W/プロテクタ L=215	15-12
ダウエルピン 6-12	3-3	フェルホース W/プロテクタ L=340	15-9
ダウエルピン 6-12	8-4	フェルホース W/プロテクタ L=390	15-8
ダウエルピン 6-12	8-5	フェルホースプロテクタ	12-16
ダウエルピン 6-12	8-16	フェルポンプアッシ	4-38
ダウエルピン 6-12	17-7-14	フェルレバードカール	13-18
タンクフィラキャップガasket	15-21	フライホイール	7-1
ダンパ (ロワ)	11-19	ブラグ	10-5
<チ>		ブラグキャップ W/レジスタンス	7-5
チョークロッド	13-6	ブラケットストッパ	3-8
チョークロッドブッシング	13-5	フラッシングブラグ	16-3
チョークワイヤ	13-7	プリーザチャンバカバー	1-34
チルトストッパ	11-4	プリーザホース	4-37
チルトハンドル	14-2	フリクションスプリング	6-10
<ツ>		フリクションノブ	11-25
ツールキット	16-1	フリクションピース	11-22
<テ>		フリクションピース	12-9
ディスタンスピース	11-15	フリクションプレート	6-8
ティラハンドル	12-2	プレート ブッシュロッド	1-19
ティラハンドルアッシ	12-1	ブレイムアレスタ	4-28
デカールセット (MFS2.5B)	14-7-2	ブレイムボルト 6-60	6-14
デカールセット (MFS2B)	14-7-1	フロート	4-12
デカールセット (MFS3.5B)	14-7-3	フロート	17-3-2

フロートアームピン.....	4-15
フロートアームピン.....	17-3-5
フロートチャンバ.....	4-16
フロートチャンバOリング.....	4-17
フロートチャンバOリング.....	17-3-6
フロートバルブ.....	4-13
フロートバルブ.....	17-3-3
プロペラアッシ (4.5") (プラスチック).....	10-46-4
プロペラアッシ (6") (アルミ).....	10-46-2
プロペラアッシ (6") (プラスチック).....	10-46-3
プロペラアッシ (7") (プラスチック).....	10-46-1
プロペラシャフト.....	10-38
プロペラシャフトハウジング.....	10-40
プロペラシャフトハウジングアッシ.....	10-39
<ヘ>	
ベベルギヤ B.....	10-13
ベベルギヤアッシ (A).....	10-9
<ホ>	
ホース.....	3-11
ホース.....	4-3
ホース.....	4-36
ホース.....	8-10
ボールベアリング 6000.....	10-2
ボールベアリング 6000.....	10-11
ボールベアリング 6001.....	10-41
ボールベアリング 6004.....	10-7
ボールベアリング 6204.....	2-2
ボトムカウル.....	13-1
ボルト.....	1-5
ボルト.....	1-6
ボルト.....	1-26
ボルト.....	1-33
ボルト.....	1-36
ボルト.....	3-7
ボルト.....	3-10
ボルト.....	3-17
ボルト.....	4-7
ボルト.....	4-31
ボルト.....	4-34
ボルト.....	4-39
ボルト.....	5-3
ボルト.....	5-7
ボルト.....	6-9
ボルト.....	7-6
ボルト.....	8-3
ボルト.....	8-6
ボルト.....	8-7
ボルト.....	8-15
ボルト.....	8-17
ボルト.....	9-5
ボルト.....	9-12
ボルト.....	10-4
ボルト.....	10-32
ボルト.....	10-44
ボルト.....	10-45
ボルト.....	11-10
ボルト.....	11-29
ボルト.....	12-12
ボルト.....	12-20
ボルト.....	13-4
ボルト.....	13-9
ボルト.....	13-12
ボルト.....	13-14
ボルト.....	15-5
ボルト.....	17-7-6
ボルト.....	17-7-8
ボルト 8-122.....	11-12
ポンプケース (アッパ).....	10-29
ポンプケースアッシ (ロワ).....	10-18
ポンプケースガasket.....	10-23
ポンプケースガasket.....	17-5-5
ポンプケースガasket.....	17-6-5
ポンプケースガasket (ロワ).....	10-17
ポンプケースガasket (ロワ).....	17-6-8
ポンプケースライナ.....	10-30
ポンプケースライナ.....	17-5-4
<メ>	
メインジェット (#58).....	4-10-1
メインジェット (#65).....	4-10-2
メインジェット (#68).....	4-10-3
メインノズル.....	4-9-1
メインノズル.....	4-9-2
メインノズル.....	4-9-3

<ラ>	
ラチェット.....	6-6
ラバーキャップ.....	4-23
<リ>	
リール.....	6-4
リコイルスタータアッシ.....	6-1
リターンスプリング.....	6-7
リテーナ.....	1-14
リフタ.....	1-17
リベット 3-22.....	11-34
リングギヤカバーアッシ.....	7-7
<レ>	
レバー.....	11-7
<ロ>	
ローブアンカ.....	6-12
ローブアンカプレート.....	6-13
ロケットアーム.....	1-21
ロワユニットアッシ (L).....	17-1-2
ロワユニットアッシ (S).....	17-1-1
ロワユニットガasketセット.....	17-6-1
<ワ>	
ワッシャ.....	1-7
ワッシャ.....	4-32
ワッシャ.....	7-2
ワッシャ.....	9-2
ワッシャ.....	10-33
ワッシャ.....	11-11
ワッシャ.....	11-17
ワッシャ.....	11-24
ワッシャ.....	14-3
ワッシャ 10.2-19-1.....	3-5
ワッシャ 10.5-18-1.5.....	9-10
ワッシャ 6.5-21-1.....	13-8
ワッシャ 6-16-1.5.....	1-27
ワッシャ 6-16-1.5.....	5-8
ワッシャ 6-16-1.5.....	6-15
ワッシャ 6-16-1.5.....	13-15
ワッシャ 6-16-1.5.....	15-4
ワッシャ 8.5-28-1.....	11-14



# INDEX

<A>			
ADJUSTING NUT .....	1-23	CHOKE ROD .....	13-6
ADJUSTING NUT .....	12-10	CHOKE ROD BUSHING .....	13-5
ALTITUDE ADJUSTMENT KIT .....	16-4-1	CHOKE WIRE .....	13-7
ALTITUDE ADJUSTMENT KIT .....	16-4-2	CLAMP 6.5-67P .....	1-32
ANODE .....	10-3	CLAMP 6.5-67P .....	5-2
<B>		CLAMP 6.5-67P .....	6-16
BALL BEARING 6000 .....	10-2	CLAMP BRACKET .....	11-1
BALL BEARING 6000 .....	10-11	CLAMP SCREW .....	11-32
BALL BEARING 6001 .....	10-41	CLAMP SCREW ASSY .....	11-31
BALL BEARING 6004 .....	10-7	CLAMP SCREW HANDLE .....	11-33
BALL BEARING 6204 .....	2-2	CLAMP SCREW KIT .....	11-30
BEVEL GEAR ASSY (A) .....	10-9	CLAMP SCREW PAD .....	11-35
BEVEL GEAR B .....	10-13	CLIP .....	4-14
BOLT .....	1-5	CLIP .....	17-3-4
BOLT .....	1-6	CLIP $\phi$ 10 .....	3-12
BOLT .....	1-26	CLIP $\phi$ 10 .....	4-40
BOLT .....	1-33	CLIP $\phi$ 12 .....	4-5
BOLT .....	1-36	CLIP $\phi$ 15 .....	15-13
BOLT .....	3-7	CLIP $\phi$ 9.4 .....	15-10
BOLT .....	3-10	CLUTCH .....	10-35
BOLT .....	3-17	CLUTCH CAM .....	10-14
BOLT .....	4-7	COLLAR .....	5-6
BOLT .....	4-31	COLLAR 6.2-9-10.7 .....	15-3
BOLT .....	4-34	COLLAR 6.2-9-35 .....	7-8
BOLT .....	4-39	COLLAR 6.2-9-7 .....	4-30
BOLT .....	5-3	COLLAR 6.2-9-7.4 .....	3-9
BOLT .....	5-7	COLLAR 6.2-9-7.4 .....	4-29
BOLT .....	6-9	COLLAR 6.2-9-7.4 .....	13-3
BOLT .....	7-6	COLLAR 6.4-10-4.7 .....	13-13
BOLT .....	8-3	CONNECTING ROD ASSY .....	2-5
BOLT .....	8-6	CONNECTING ROD BOLT .....	2-6
BOLT .....	8-7	COTTER .....	1-15
BOLT .....	8-15	COVER .....	12-19
BOLT .....	8-17	COVER .....	15-2
BOLT .....	9-5	COWL LATCH ASSY .....	13-2
BOLT .....	9-12	CRANKCASE HEAD .....	3-14
BOLT .....	10-4	CRANKSHAFT ASSY W/GEAR .....	2-1
BOLT .....	10-32	CYL BLOCK & CRANKCASE ASSY .....	1-1
BOLT .....	10-44	CYLINDER HEAD COVER .....	1-24
BOLT .....	10-45	CYLINDER HEAD COVER GASKET .....	1-25
BOLT .....	11-10	CYLINDER HEAD COVER GASKET .....	17-4-2
BOLT .....	11-29	<D>	
BOLT .....	12-12	DAMPER (LOWER) .....	11-19
BOLT .....	12-20	DECAL SET MFS2.5B .....	14-7-2
BOLT .....	13-4	DECAL SET MFS2B .....	14-7-1
BOLT .....	13-9	DECAL SET MFS3.5B .....	14-7-3
BOLT .....	13-12	DISTANCE PIECE .....	11-15
BOLT .....	13-14	DOWEL PIN 6-12 .....	1-4
BOLT .....	15-5	DOWEL PIN 6-12 .....	3-3
BOLT .....	17-7-6	DOWEL PIN 6-12 .....	8-4
BOLT .....	17-8	DOWEL PIN 6-12 .....	8-5
BOLT 8-122 .....	11-12	DOWEL PIN 6-12 .....	8-16
BOTTOM COWL .....	13-1	DOWEL PIN 6-12 .....	17-7-14
BRACKET .....	3-8	DRAIN BOLT 10-14 P1.25 .....	3-4
BREATHER CHAMBER COVER .....	1-34	DRAIN SCREW .....	4-19
BREATHER HOSE .....	4-37	DRIVE SHAFT ASSY (L) .....	10-10-2
BUSHING .....	11-26	DRIVE SHAFT ASSY (L) .....	17-7-10
BUSHING .....	11-27	DRIVE SHAFT ASSY (S) .....	10-10-1
BUSHING .....	12-17	DRIVE SHAFT BUSHING .....	8-12
BUSHING 14-15.8-7 .....	12-3	DRIVE SHAFT BUSHING .....	17-7-3
BUSHING 32-34-11.8 .....	12-18	DRIVE SHAFT HOUSING ASSY (S) .....	8-1
<C>		DRIVE SHAFT HOUSING GASKET .....	3-13
CABLE HOLDER .....	4-33	DRIVE SHAFT HOUSING GASKET .....	17-4-13
CAM ROD (L) .....	10-15-2	<E>	
CAM ROD (L) .....	17-7-11	ENGINE SHORT BLOCK KIT .....	17-2
CAM ROD (S) .....	10-15-1	EXHAUST VALVE .....	1-12
CAM ROD BUSHING .....	10-26	EXHAUST VALVE STEM SEAL .....	1-3
CAMSHAFT ASSY .....	1-10	EXTENSION HOUSING .....	8-11
CAP HOOK .....	15-22	EXTENSION HOUSING .....	17-7-2
CARBURETOR ASSY .....	4-8-1	EXTENSION HOUSING KIT (L) .....	17-7-1
CARBURETOR ASSY .....	4-8-2	<F>	
CARBURETOR ASSY .....	4-8-3	FLAME ARRESTER .....	4-28
CARBURETOR GASKET .....	4-25	FLOAT .....	4-12
CARBURETOR GASKET .....	17-4-7	FLOAT .....	17-3-2
CARBURETOR REPAIR KIT .....	17-3-1	FLOAT ARM PIN .....	4-15
CAUTION DECAL (A) .....	14-8	FLOAT ARM PIN .....	17-3-5
CAUTION TAG (B) .....	15-17	FLOAT CHAMBER .....	4-16
CERAMIC BALL 7.7 .....	9-8	FLOAT CHAMBER O-RING .....	4-17
		FLOAT CHAMBER O-RING .....	17-3-6
		FLOAT VALVE .....	4-13
		FLOAT VALVE .....	17-3-3
		FLUSHING PLUG .....	16-3
		FLYWHEEL .....	7-1
		FRICTION KNOB .....	11-25
		FRICTION PIECE .....	11-22
		FRICTION PIECE .....	12-9
		FRICTION PLATE .....	6-8
		FRICTION SPRING .....	6-10
		FUEL COCK ASSY .....	15-6
		FUEL COCK KNOB .....	15-14
		FUEL HOSE 155-20-20 .....	15-7
		FUEL HOSE L=215 .....	15-11
		FUEL HOSE PROTECTOR .....	12-16
		FUEL HOSE W/PROTECTOR L=215 .....	15-12
		FUEL HOSE W/PROTECTOR L=340 .....	15-9
		FUEL HOSE W/PROTECTOR L=390 .....	15-8
		FUEL LEVER DECAL .....	13-18
		FUEL PUMP ASSY .....	4-38
		FUEL TANK ASSY .....	15-1-1
		FUEL TANK ASSY .....	15-1-2
		FUEL TANK CAP ASSY .....	15-19
		FUEL TANK CAP ASSY .....	15-20
		FUEL TANK SEAL .....	15-18
		<G>	
		GASKET .....	1-35
		GASKET .....	17-4-4
		GASKET 8.1-15-1 .....	8-8
		GASKET 8.1-15-1 .....	10-6
		GASKET 8.1-15-1 .....	17-6-2
		GEAR CASE ASSY .....	10-1
		GRIP .....	12-6
		GROMMET .....	10-31
		GROMMET .....	10-50
		GROMMET 13-2 .....	8-14
		GROMMET 13-2 .....	17-7-5
		GROMMET 29-3 .....	8-9
		GUIDE PLATE GASKET .....	10-21
		GUIDE PLATE GASKET .....	17-5-7
		GUIDE PLATE GASKET .....	17-6-6
		<H>	
		HOSE .....	3-11
		HOSE .....	4-3
		HOSE .....	4-36
		HOSE .....	8-10
		<I>	
		IGNITER W/R-CAP .....	7-4
		INSULATOR .....	4-26
		INTAKE MANIFOLD .....	4-1
		INTAKE MANIFOLD ASSY .....	4-2
		INTAKE MANIFOLD GASKET .....	4-6
		INTAKE MANIFOLD GASKET .....	17-4-8
		INTAKE SILENCER .....	4-27
		INTAKE VALVE .....	1-11
		INTAKE VALVE STEM SEAL .....	1-2
		<K>	
		KEY .....	2-10
		KEY .....	10-20
		KEY .....	10-28
		KEY .....	17-5-3
		KEY .....	17-6-4
		KNOB .....	11-3
		<L>	
		LEVER .....	11-7
		LIFTER .....	1-17
		LOWER UNIT ASSY (L) .....	17-1-2
		LOWER UNIT ASSY (S) .....	17-1-1
		LOWER UNIT GASKET SET .....	17-6-1
		<M>	
		MAIN JET (#58) .....	4-10-1
		MAIN JET (#65) .....	4-10-2
		MAIN JET (#68) .....	4-10-3
		MAIN NOZZLE .....	4-9-1
		MAIN NOZZLE .....	4-9-2
		MAIN NOZZLE .....	4-9-3
		<N>	
		NUT .....	4-35
		NUT .....	8-19
		NUT .....	11-16

NUT	14-5
NUT	17-7-9
NUT 10-P1.25	7-3
NYLON NUT 8-P1.25	11-13
<O>	
OIL FILLER CAP	1-8
OIL LEVEL DECAL	13-19
OIL SEAL 10.1-20-7	3-15
OIL SEAL 10.1-20-7	17-4-11
OIL SEAL 10-22-8	10-19
OIL SEAL 10-22-8	17-6-7
OIL SEAL 12-24-8	10-42
OIL SEAL 12-24-8	17-6-9
OIL SEAL 20-35-7	2-4
OIL SEAL 20-35-7	17-4-5
OIL SIGHT GAUGE	3-2
OILPAN ASSY	3-1
OILPAN GASKET	3-6
OILPAN GASKET	17-4-9
O-RING	4-20
O-RING	17-3-8
O-RING	17-4-6
O-RING 1.9-6.8	9-7
O-RING 2.4-35.2	3-16
O-RING 2.4-35.2	17-4-12
O-RING 2.4-9.5	10-25
O-RING 2.4-9.5	11-2
O-RING 2.4-9.5	17-6-12
O-RING 2.5-4.9	10-24
O-RING 2.5-4.9	17-6-11
O-RING 2-10	15-15
O-RING 3.1-24.4	1-9
O-RING 3.1-24.4	17-4-10
O-RING 3.2-47	10-43
O-RING 3.2-47	17-6-10
<P>	
PILOT SCREW	4-24-1
PILOT SCREW	4-24-2
PISTON	2-7
PISTON	17-8-2
PISTON PIN	2-8
PISTON PIN	17-8-3
PISTON PIN CLIP	2-9
PISTON PIN CLIP	17-8-4
PISTON REPAIR KIT	17-8-1
PISTON RING	2-12
PISTON RING	2-13
PISTON RING SET	2-11
PISTON RING-OIL	2-14
PIVOT	1-22
PIVOT BOLT	1-20
PLATE	1-19
PLUG	10-5
PLUG CAP W/RESISTANCE	7-5
POWER HEAD GASKET SET	17-4-1
PRE-COATED BOLT 6-60	6-14
PROPELLER ASSY (4.5")	10-46-4
PROPELLER ASSY (6")	10-46-2
PROPELLER ASSY (6")	10-46-3
PROPELLER ASSY (7")	10-46-1
PROPELLER SHAFT	10-38
PROPELLER SHAFT HOUSING	10-40
PROPELLER SHAFT HOUSING ASSY	10-39
PUMP CASE (UPPER)	10-29
PUMP CASE ASSY (LOWER)	10-18
PUMP CASE GASKET	10-23
PUMP CASE GASKET	17-5-5
PUMP CASE GASKET	17-6-5
PUMP CASE GASKET (LOWER)	10-17
PUMP CASE GASKET (LOWER)	17-6-8
PUMP CASE LINER	10-30
PUMP CASE LINER	17-5-4
PUSH ROD	1-18
PUSH ROD	10-37
<R>	
RATCHET	6-6
RECOIL STARTER ASSY	6-1
REEL	6-4
RETAINER	1-14
RETURN SPRING	6-7
RING GEAR COVER ASSY	7-7
RIVET 3-22	11-34
ROCKER ARM	1-21

ROPE ANCHOR	6-12
ROPE ANCHOR PLATE	6-13
RUBBER CAP	4-23
<S>	
SAFETY ROPE $\phi$ 4-1000	16-2
SCREW	4-18
SCREW	12-8
SCREW	12-14
SCREW	17-3-7
SEAL RING	15-16
SHEAR PIN 4-24	10-47
SHIFT DECAL (F-N)	13-17
SHIFT LEVER SHAFT ASSY	9-6
SHIFT ROD (S)	9-1
SHIFT ROD JOINT ASSY	9-4
SHIFT ROD LEVER	9-11
SHIM 21-28-0.1	10-8-1
SHIM 21-28-0.15	10-8-2
SHOULDER BOLT	11-36
SLINGER	1-37
SLOW AIR JET (#115)	4-11-1
SLOW AIR JET (#125)	4-11-2
SPACER 10.1-15-72	10-12
SPARK PLUG (DCPR6E)	1-38
SPARK PLUG DECAL	13-16
SPIRAL TUBE PROTECTOR $\phi$ 10-100	4-4
SPLIT PIN 2-12	9-3
SPLIT PIN 4-35	10-48
SPRING	4-22
SPRING	9-9
SPRING	10-36
SPRING	11-9
SPRING	11-23
SPRING	12-11
SPRING PIN 2-12	11-8
SPRING PIN 3-8	10-16
SPRING PIN 3-8	17-7-12
SPRING WASHER	10-34
SPRING WASHER	14-4
STARTER HANDLE	6-11
STARTER ROPE $\phi$ 3.5-1200	6-5
STARTER SEAL	6-2
STARTER SPRING	6-3
STEERING BRACKET	8-2
STOP SCREW	4-21
STOP SWITCH ASSY	13-10
STOP SWITCH LANYARD ASSY	13-11
STOPPER	8-13
STOPPER	11-6
STOPPER	17-7-4
STORAGE DECAL	13-20
STUD 6-171	8-18
STUD 6-171	17-7-7
SWIVEL BRACKET	11-5
SWIVEL BRACKET	11-21
<T>	
TANK FILLER CAP GASKET	15-21
THERMOSTAT	1-28
THERMOSTAT CAP	1-29
THERMOSTAT CAP	1-30
THERMOSTAT CAP GASKET	1-31
THERMOSTAT CAP GASKET	17-4-3
THROTTLE DECAL	12-7
THROTTLE DRUM	5-4
THROTTLE OPENER	5-5
THROTTLE ROD	5-9
THROTTLE SHAFT	12-5
THROTTLE SHAFT DAMPER	12-4
THROTTLE SHAFT SUPPORT	12-13
THROTTLE WIRE	12-15
THROTTLE WIRE BRACKET	5-1
THRUST BUSHING	11-28
THRUST PLATE 20.2-32-1	2-3
THRUST ROD ASSY	11-20
THRUST SUPPORTER	11-18
TILLER HANDLE	12-2
TILLER HANDLE ASSY	12-1
TILT HANDLE	14-2
TILT STOPPER	11-4
TOOL KIT	16-1
TOP COWL ASSY	14-1
TOP COWL SEAL L=1100	14-6
<V>	

VALVE SPRING L=35	1-13
VALVE SPRING SEAT	1-16
<W>	
WASHER	1-7
WASHER	4-32
WASHER	7-2
WASHER	9-2
WASHER	10-33
WASHER	11-11
WASHER	11-17
WASHER	11-24
WASHER	14-3
WASHER 10.2-19-1	3-5
WASHER 10.5-18-1.5	9-10
WASHER 6.5-21-1	13-8
WASHER 6-16-1.5	1-27
WASHER 6-16-1.5	5-8
WASHER 6-16-1.5	6-15
WASHER 6-16-1.5	13-15
WASHER 6-16-1.5	15-4
WASHER 8.5-28-1	11-14
WATER PIPE ASSY (L)	10-49-2
WATER PIPE ASSY (L)	17-7-13
WATER PIPE ASSY (S)	10-49-1
WATER PUMP GUIDE PLATE	10-22
WATER PUMP GUIDE PLATE	17-5-6
WATER PUMP IMPELLER	10-27
WATER PUMP IMPELLER	17-5-2
WATER PUMP IMPELLER	17-6-3
WATER PUMP REPAIR KIT	17-5-1

# INDEX (Parts Number)

172-36008-0	8-14	3AB-00121-0	17-4-5	3AB-67572-0	13-20	3F0Q87323-1	10-39
172-36008-0	17-7-5	3AB-01024-1	1-25	3AB-70036-1	15-18	3FK-87123-0	2-11
301-66023-0	10-25	3AB-01024-1	17-4-2	3AB-70310-2	15-1-2	3G9-66136-0	15-15
301-66023-0	11-2	3AB-01032-0	1-31	3AB-72024-2	13-18	3GR-06870-0	13-10
301-66023-0	17-6-12	3AB-01032-0	17-4-3	3AB-72183-0	15-17	3GT-02161-0	15-8
307-62116-1	11-14	3AB-01111-0	8-5	3AB-87121-0	17-4-1	3GT-02165-0	15-9
309-00131-0	2-10	3AB-01111-0	8-16	3AB-87322-0	17-5-1	3GT-02175-0	15-12
309-00132-0	7-3	3AB-01111-0	17-7-14	3AB-87801-2	14-7-2	3GT-03200-0	4-8-1
309-60111-0	10-42	3AB-01210-0	3-14	3ABB01021-0	1-24	3GT-03221-0	4-16
309-60111-0	17-6-9	3AB-01215-0	3-15	3ABB01031-0	1-29	3GT-03231-0	4-12
309-62115-2	11-12	3AB-01215-0	17-4-11	3ABB07400-0	3-1	3GT-03231-0	17-3-2
309-62118-0	11-15	3AB-02104-0	4-6	3ABB63508-0	5-1	3GT-03252-0	4-9-1
309-62441-2	11-22	3AB-02104-0	17-4-8	3ABQ61020-2	8-1	3GT-03256-0	4-23
309-62446-1	11-23	3AB-02215-1	15-13	3ABQ61100-0	8-11	3GT-04000-0	4-38
309-62463-0	11-3	3AB-03265-0	4-21	3ABQ61100-0	17-7-2	3GT-04915-0	4-11-1
309-64106-0	10-46-3	3AB-03266-0	4-24-1	3ABQ62001-1	8-2	3GT-04925-0	4-11-2
309-64126-1	10-47	3AB-05003-0	6-6	3ABQ62102-0	11-33	3GT-05101-0	3-8
309-70021-3	15-21	3AB-05004-0	6-3	3ABQ62111-2	11-1	3GT-06001-0	7-1
309Q62442-2	11-25	3AB-05006-0	6-8	3ABQ62391-1	11-5	3GT-06041-0	7-4
312-72201-0	16-2	3AB-05007-0	6-10	3ABQ62392-1	11-21	3GT-07810-0	1-10
314-64103-0	10-46-4	3AB-05012-0	6-7	3ABQ67100-0	13-1	3GT-60108-0	6-14
332-00021-1	2-8	3AB-05013-0	6-5	3ABQ67521-2	14-2	3GT-67501-0	14-6
332-00021-1	17-8-3	3AB-05019-0	6-11	3ABQ67645-2	14-1	3GT-70062-0	15-14
332-60005-2	10-5	3AB-05090-0	6-1	3ABQ87312-0	17-7-1	3GT-70310-0	15-1-1
332-60006-0	8-8	3AB-05104-0	6-4	3AE-07203-0	1-13	3GT-70321-0	15-19
332-60006-0	10-6	3AB-05131-0	6-12	3AS-03266-0	4-24-2	3GT-70325-0	15-11
332-60006-0	17-6-2	3AB-05134-0	6-13	3AU-04468-0	4-10-3	3GT-70326-0	15-7
332-61315-0	9-10	3AB-05138-0	6-9	3B2-3063-0	12-13	3GT-72046-0	13-19
332-62101-1	11-35	3AB-06300-1	7-7	3B2-65022-0	10-20	3GT-87122-0	17-3-1
336-60007-0	16-3	3AB-06303-1	7-8	3BJ-72100-0	16-1	3GT-87130-0	17-8-1
338-02215-0	4-40	3AB-06846-1	15-2	3BMQ60000-1	10-1	3GTB01031-0	1-30
338-02215-0	3-12	3AB-07201-0	1-11	3BMQ87301-1	17-1-1	3GTB01100-2	1-1
338-60218-2	10-3	3AB-07231-0	1-17	3BMQ87302-1	17-1-2	3GTB02010-0	4-2
345-01111-0	1-4	3AB-07233-0	1-19	3BN-65758-0	13-17	3GTB87090-3	17-2
345-01111-0	3-3	3AB-07235-0	1-21	3BR-63102-1	12-18	3GTQ62105-0	11-30
345-01111-0	8-4	3AB-07402-0	3-6	3BR-87801-2	14-7-3	3GTQ62108-0	11-31
345-65015-0	10-43	3AB-07402-0	17-4-9	3BRB02091-1	4-1	3GU-03200-0	4-8-2
345-65015-0	17-6-10	3AB-07421-0	3-2	3BV-87801-2	14-7-1	3GU-03252-0	4-9-2
345-66021-0	9-7	3AB-07431-0	1-34	3C7-02215-0	4-5	3GU-10230-0	16-4-1
346-67115-0	13-8	3AB-07432-0	1-35	3C8-62104-2	11-34	3GV-03200-0	4-8-3
350-00024-1	2-9	3AB-07432-0	17-4-4	3C8-62107-0	11-36	3GV-10230-0	16-4-2
350-00024-1	17-8-4	3AB-07435-0	4-37	3C8-66308-0	1-27	3H2-65040-1	10-18
353-06283-0	13-13	3AB-07640-0	1-37	3C8-66308-0	5-8	3H6-01030-0	1-28
353-06821-0	13-11	3AB-35143-0	15-10	3C8-66308-0	6-15	3H6-02011-0	4-25
369-61016-0	8-9	3AB-60001-1	10-45	3C8-66308-0	13-15	3H6-02011-0	17-4-7
369-62106-0	11-32	3AB-60001-1	8-17	3C8-66308-0	15-4	3H6-02411-0	4-27
369-64010-2	10-9	3AB-60001-1	17-7-8	3C8-71017-0	15-22	3H6-02603-0	4-28
369-64014-0	10-8-1	3AB-60003-0	8-12	3DJ-04458-0	4-10-1	3H6-03222-0	4-17
369-64015-0	10-8-2	3AB-60003-0	17-7-3	3FO-60223-0	10-19	3H6-03222-0	17-3-6
369-64020-2	10-13	3AB-60213-0	10-2	3FO-60223-0	17-6-7	3H6-03232-0	4-15
369-65021-1	10-27	3AB-60213-0	10-11	3FO-61101-1	8-18	3H6-03232-0	17-3-5
369-65021-1	17-5-2	3AB-61012-0	3-13	3FO-61101-1	17-7-7	3H6-03240-0	4-13
369-65021-1	17-6-3	3AB-61012-0	17-4-13	3FO-62160-0	11-20	3H6-03240-0	17-3-3
369-65022-0	10-28	3AB-61336-1	11-19	3FO-64101-0	10-46-1	3H6-03244-0	4-14
369-65022-0	17-5-3	3AB-62212-0	11-18	3FO-64211-0	10-38	3H6-03244-0	17-3-4
369-65022-0	17-6-4	3AB-62321-1	11-26	3FO-64215-0	10-35	3H6-03267-0	4-22
369-66021-1	10-24	3AB-62464-3	11-4	3FO-64221-0	10-36	3H6-03292-0	4-19
369-66021-1	17-6-11	3AB-63068-0	11-7	3FO-64223-0	10-37	3H6-03293-0	4-20
369-66112-1	9-9	3AB-63102-0	12-17	3FO-64321-0	10-12	3H6-03293-0	17-3-8
369-66116-0	9-8	3AB-63107-0	12-19	3FO-65011-0	10-30	3H6-03293-0	17-4-6
369-66241-0	9-4	3AB-63617-0	5-9	3FO-65011-0	17-5-4	3H6-03952-1	4-26
369-70063-0	15-16	3AB-64306-0	10-10-1	3FO-65016-0	10-29	3H6-06999-0	7-5
369-70311-0	15-6	3AB-64307-0	10-10-2	3FO-65018-0	10-23	3H6-07205-0	1-16
393-62416-1	11-27	3AB-64307-0	17-7-10	3FO-65018-0	17-5-5	3H6-07223-0	1-15
398-06972-0	1-32	3AB-64332-0	8-13	3FO-65018-0	17-6-5	3H6-07232-0	1-18
398-06972-0	5-2	3AB-64332-0	17-7-4	3FO-65020-0	10-17	3H6-07234-0	1-20
398-06972-0	6-16	3AB-65025-0	10-22	3FO-65020-0	17-6-8	3H6-07236-0	1-22
3A0-76079-0	3-9	3AB-65025-0	17-5-6	3FO-65029-0	10-21	3H6-07406-0	3-5
3A0-76079-0	4-29	3AB-65031-0	10-50	3FO-65029-0	17-5-7	3H6-07705-1	3-4
3A0-76079-0	13-3	3AB-65191-0	10-49-1	3FO-65029-0	17-6-6	3H6-07937-0	1-23
3AA-67120-0	13-2	3AB-65192-0	10-49-2	3FO-65032-0	10-31	3H6-62325-0	11-28
3AA-67503-0	6-2	3AB-65192-0	17-7-13	3FO-66011-0	10-14	3H6-63048-0	12-4
3AB-00001-1	2-7	3AB-66130-0	9-6	3FO-66012-0	10-15-1	3H6-63505-0	4-33
3AB-00001-1	17-8-2	3AB-66214-0	9-1	3FO-66013-0	10-15-2	3H6-63510-0	12-3
3AB-00040-0	2-5	3AB-66225-0	9-11	3FO-66013-0	17-7-11	3H6-63611-0	5-4
3AB-00059-0	2-6	3AB-66334-1	11-6	3FO-66031-0	10-26	3H6-63612-0	5-5
3AB-00070-0	2-1	3AB-66336-0	11-9	3FO-87321-0	17-6-1	3H6-63618-0	5-6
3AB-00115-0	2-3	3AB-67104-0	13-5	3F0B64512-0	10-46-2	3H6-67151-0	13-6
3AB-00121-0	2-4	3AB-67197-0	13-7	3F0Q60101-1	10-40	3H6-72026-0	13-16

3H6-76079-1.....	4-30	941303-0600.....	14-4
3H9-70313-0.....	12-16	951403-0212.....	11-8
3R0-07422-0.....	1-9	951407-0308.....	10-16
3R0-07422-0.....	17-4-10	951407-0308.....	17-7-12
3R0-71015-1.....	1-8	951503-0212.....	9-3
3R0-72180-0.....	14-8	951503-0435.....	10-48
3R1-03251-0.....	4-10-2	9601-0-6001.....	10-41
3R3-07204-0.....	1-2	9601-0-6004.....	10-7
3R3-07206-0.....	1-3	9603-3-6204.....	2-2
3R3-63012-0.....	12-6	9701-1-1103.....	1-38
3R4-03252-0.....	4-9-3	98AB-30-050.....	8-10
3R6-70320-1.....	15-20	98AB-30-230.....	4-36
3T5-76079-0.....	15-3	98AB-50-080.....	3-11
3V1-00011-0.....	2-12	98AB-70-185.....	4-3
3V1-00012-0.....	2-13		
3V1-00013-0.....	2-14		
3V1-02012-0.....	3-16		
3V1-02012-0.....	17-4-12		
3V1-07202-0.....	1-12		
3V1-07221-0.....	1-14		
3V1-60001-1.....	11-29		
3V1-63035-1.....	12-9		
3V1-63036-0.....	12-11		
3V1-63041-0.....	12-5		
3V1-63077-0.....	12-10		
3V1-63600-0.....	12-15		
3V1-76148-0.....	4-4		
3V1Q63003-4.....	12-1		
3V1Q63011-3.....	12-2		
3V9-72019-0.....	12-7		
910103-0612.....	13-9		
910103-0616.....	4-34		
910103-0616.....	10-4		
910103-0625.....	12-12		
910103-5612.....	13-12		
910103-5616.....	9-5		
910103-5625.....	7-6		
910121-0616.....	1-26		
9101E3-0616.....	12-20		
9101E3-0616.....	13-14		
9101E3-0625.....	15-5		
9101E3-5612.....	8-15		
9101E3-5612.....	17-7-6		
9101E3-5616.....	1-36		
9101E3-5616.....	13-4		
9101E3-5620.....	4-39		
9101E3-5620.....	10-44		
9101E3-5620.....	3-10		
9101E3-5620.....	3-17		
9101E3-5625.....	5-3		
9101E3-5630.....	1-33		
9101E3-5630.....	8-6		
9101E3-5835.....	8-3		
9101F4-5630.....	4-7		
9101F4-5635.....	1-5		
9101F4-5635.....	3-7		
9106E3-0808.....	8-7		
910903-6512.....	9-12		
9161E3-0635.....	5-7		
9161E3-0645.....	10-32		
9161E3-0650.....	11-10		
9161F1-0685.....	4-31		
9161F9-0675.....	1-6		
9208E3-0518.....	12-8		
921503-0612.....	12-14		
922503-6412.....	4-18		
922503-6412.....	17-3-7		
930103-0600.....	4-35		
930103-0600.....	14-5		
9301E3-0600.....	8-19		
9301E3-0600.....	11-16		
9301E3-0600.....	17-7-9		
930403-0800.....	11-13		
940103-0600.....	4-32		
940103-0600.....	10-33		
940103-0600.....	9-2		
940103-0600.....	14-3		
940121-1000.....	7-2		
9401E3-0600.....	1-7		
9401E3-0600.....	11-11		
9401E3-0600.....	11-17		
9401E3-0600.....	11-24		
941303-0600.....	10-34		



トーハツ船外機  
パーツ カタログ

**PARTS CATALOG**

**MFS 2B**

**2.5B**

**3.5B**

**2012**

Serial Number 000001AB~

**TOHATSU CORPORATION**

**Address : 5-4,3-chome,Azusawa,Itabashi-ku,  
TOKYO,174-0051 JAPAN**

**Phone : TOKYO (03)3966-3117**

**FAX : TOKYO (03)3966-0090**

**Website : [www.tohatsu.co.jp](http://www.tohatsu.co.jp)**

本 社 〒174-0051 東京都板橋区小豆沢3-5-4 03(3966)3116  
マリン九州 〒812-0892 福岡市博多区東那珂2-10-55 092(411)8770  
マリン関西 〒530-0043 大阪市北区天満1-8-27 06(6358)2971  
マリン関東 〒174-0051 東京都板橋区小豆沢3-5-4 03(3966)2222